

HASTTINGS

Инструкция по эксплуатации Велотренажер RB4.0



HASTTINGS

HASTTINGS

HASTTINGS



Требования безопасности

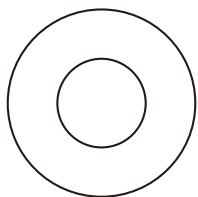
ВНИМАНИЕ – Прочтите все пункты инструкции по безопасности перед использованием тренажера.

- Не устанавливайте тренажер на очень мягкий, плюшевый или махровый ковер. В результате может быть поврежден как тренажер, так и ковер.
- Не допускайте детей к играм возле тренажера. Детали тренажера могут причинить вред.
- Не допускайте касаний рук до движущихся частей тренажера.
- Никогда не используйте тренажер, если он имеет поврежденный электрический шнур или вилку. Если тренажер работает не должным образом, обратитесь к поставщику.
- Располагайте шнур вдали от нагреваемых поверхностей.
- Не используйте аэрозольные продукты, использующие для распыления кислород. Искры из двигателя могут привести к воспламенению насыщенной газами среды.
- Не допускайте попадания никаких предметов в отверстия тренажера.
- Не используйте тренажер на открытом воздухе.
- Для отключения тренажера переведите все функции тренажера в положение ВЫКЛ, затем выньте вилку из розетки.
- Не пытайтесь использовать тренажер в целях, не предусмотренных данной инструкцией.
- Датчики пульса на рукоятках не являются медицинскими устройствами. Различные факторы, такие, как движение пользователя, могут повлиять на точность измерения частоты сердечных сокращений. Датчики пульса являются лишь вспомогательным инструментом при тренировках, чтобы помочь определить тенденции частоты сердечных сокращений в целом.
- Используйте соответствующую обувь во время тренировки на тренажере. Высокие каблуки, ботинки, сандалии или голые ноги не подходят для занятий на данном тренажере. Рекомендуется использовать качественную спортивную обувь, чтобы избежать усталости ног.

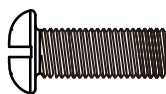
**ПОЗАБОТЬТЕСЬ О БЕЗОПАСНОСТИ –
ИЗУЧИТЕ И СОХРАНИТЕ ДАННУЮ ИНСТРУКЦИЮ!**

Комплект для сборки

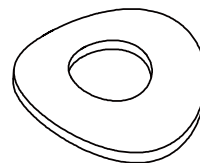
ШАГ 1.



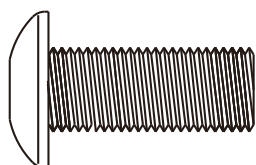
#33- 5/16" x 18 x 1.5T
Плоская шайба (10 шт)



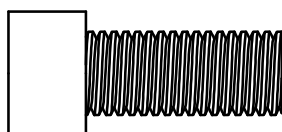
#41- M5 x 12 мм
Винт (4 шт)



#34- 5/16" x 19 x 1.5T
Изогнутая шайба (1 шт)



#32- 5/16" x 3/4" Болт с
шестигранной головкой
(6 шт)

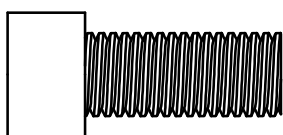


#109- 5/16" x 3/4"
Болт (5 шт)



#35- 5/16" x 1.5T
Разомкнутая шайба
(11 шт)

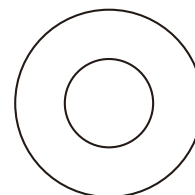
ШАГ 2.



#109- 5/16" x 3/4"
Болт (4 шт)



#35- 5/16" x 1.5T
Разомкнутая шайба
(4 шт)

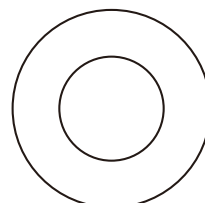


#33- 5/16" x 18 x 1.5T
Плоская шайба (4 шт)

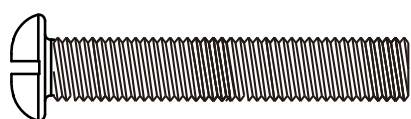
ШАГ



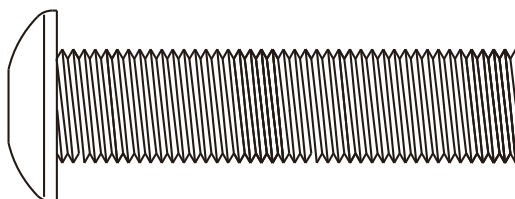
#63- 3/8" x 7T Гайка (6
шт)



#62- 3/8" x 19 x 1.5T
Плоская шайба (6 шт)



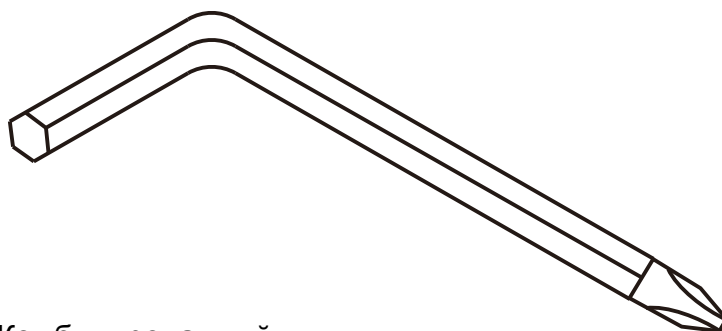
#55-M6 x 35 мм
Винт (4 шт)



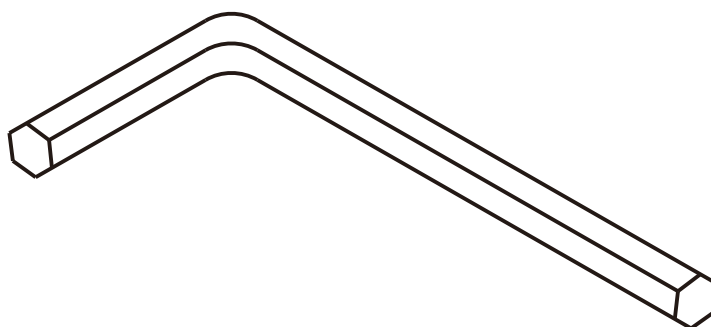
#61- 3/8" x 1-3/4
Болт (6 шт)

Комплект для сборки

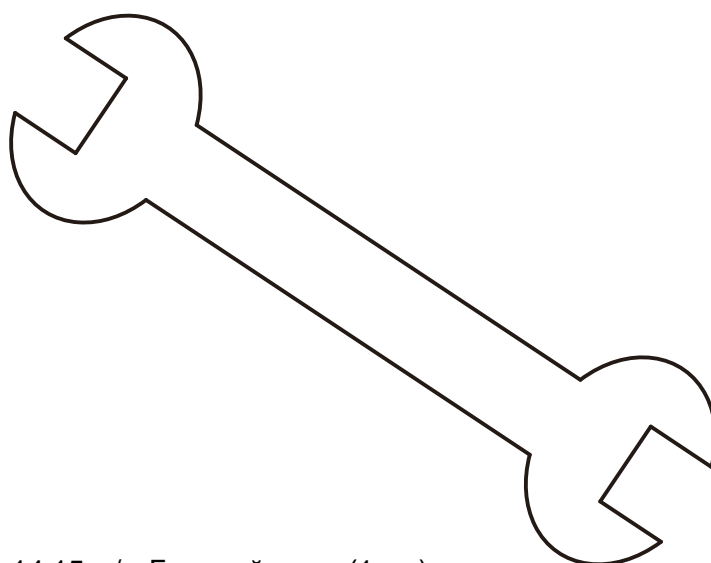
ИНСТРУМЕНТЫ.



#68- Комбинированный шестигранный ключ (1 шт)



#92- 6 мм L Шестигранный ключ (1 шт)

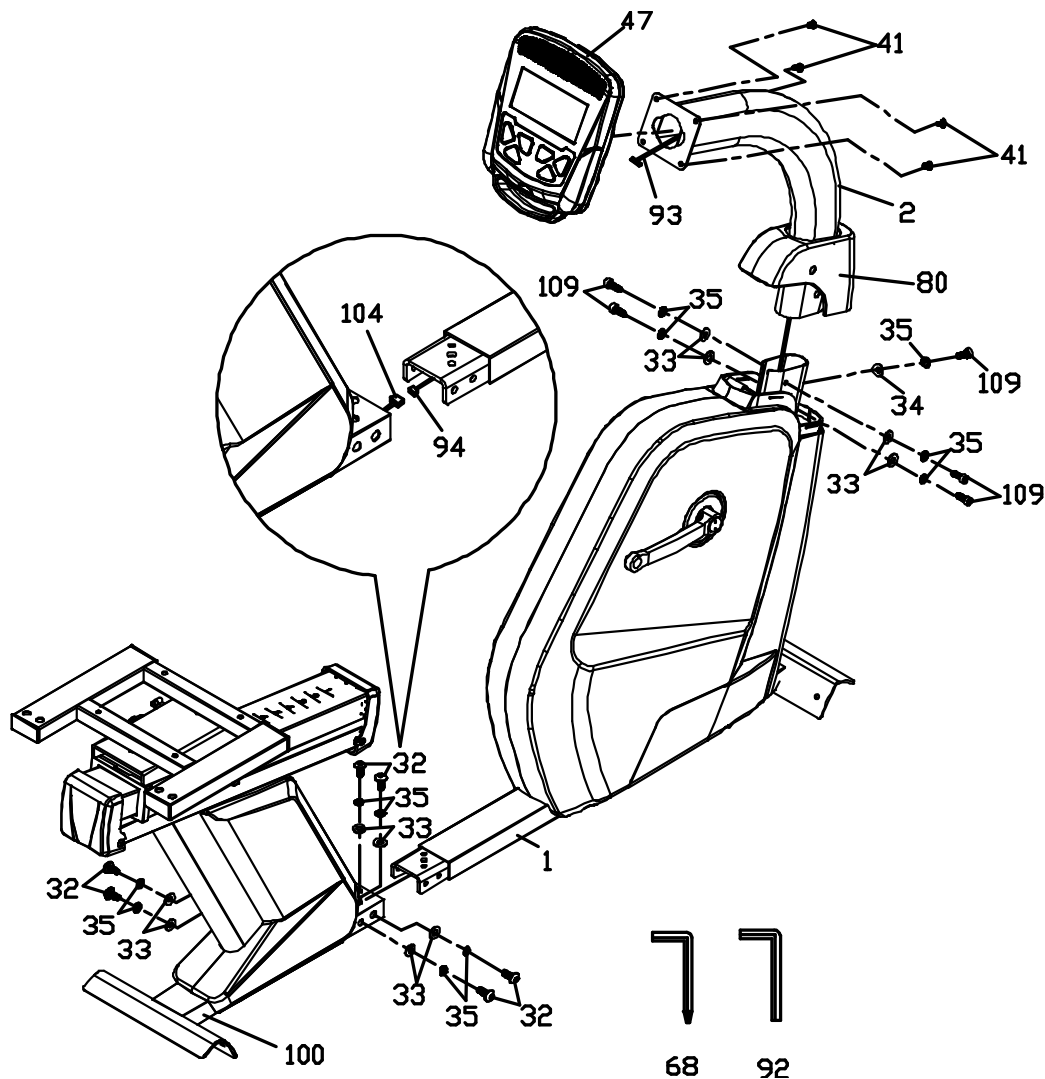


#69- 14.15 м/м Гаечный ключ (1 шт)

Инструкция по сборке

ШАГ 1:

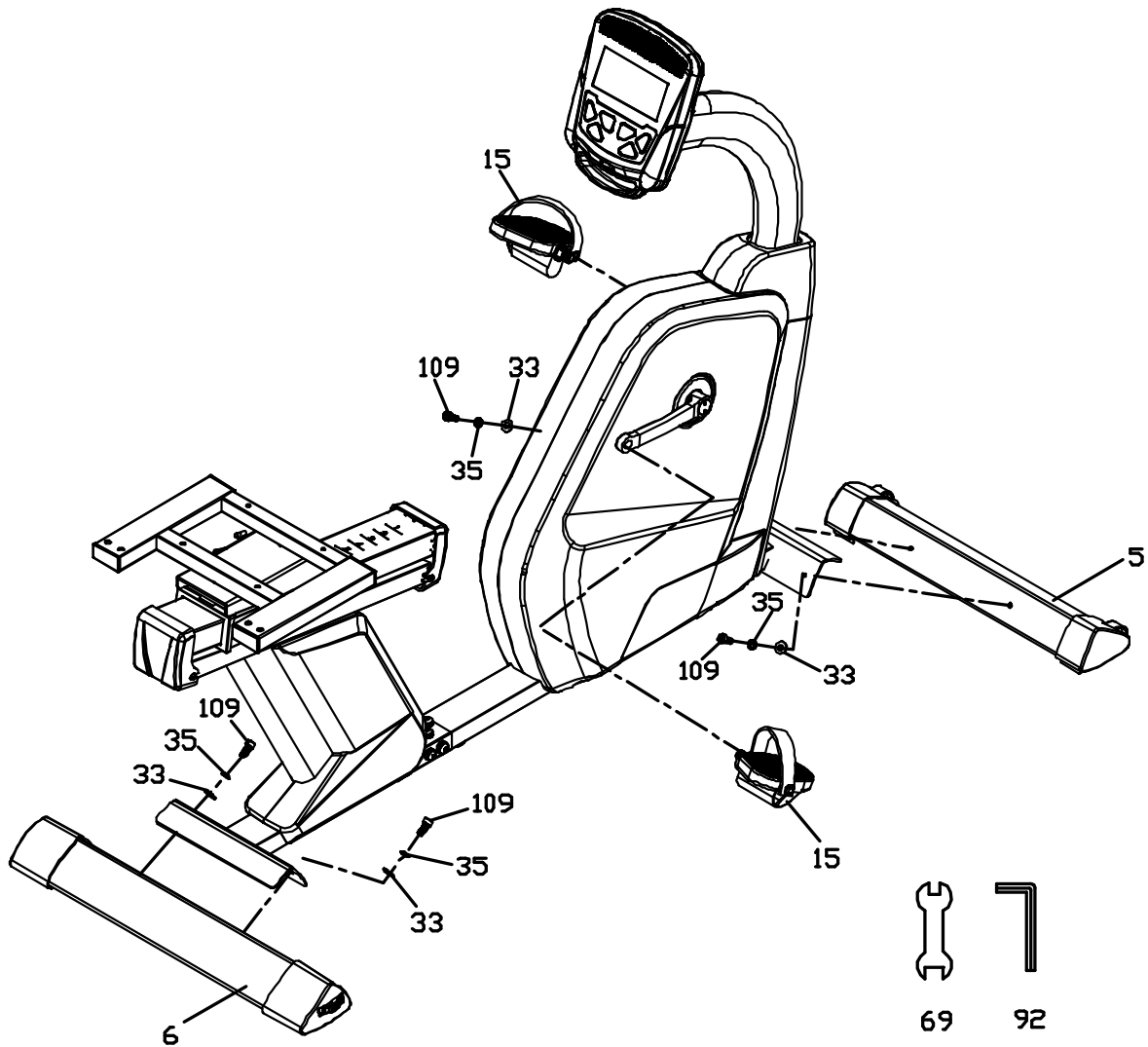
1. Сначала подсоедините разъемы датчиков (104,94) а затем к задней основной раме (100) переднюю основную раму (1), используя комбинированный шестигранный ключ (68) для закрепления шести 5/16" x 3/4" болтов с шестигранной головкой (32), шести 5/16" разомкнутых шайб (35) вместе с шестью 5/16" плоскими шайбами (33).
2. Установите консольную стойку (2) и наденьте крышку консольной стойки (80). Убедитесь, что крышка повернута в правильном направлении, как показано ниже, прежде чем установить ее на стойке. Протяните кабели в нижнюю часть стойки из верхней части. Будьте осторожны при установке консольной стойки на главный корпус, чтобы не травмировать или повредить кабели, так же может произойти повреждение консольной стойки.
3. Закрепите консольную стойку на главном корпусе при помощи 6 мм шестигранный ключ (92) и 5 шт 5/16" x 3/4" болтов (109) , 4 шт 5/16" плоских шайб (33) , 5 шт 5/16" разомкнутых шайб (35) и 1 шт 5/16" изогнутой шайбы (34). Защелкните крышку консольной стойки (80) на место на корпусе велосипеда.
4. Подсоедините кабель (93) к консоли (47) и установите консоль на консольную стойку (2) используя комбинированный шестигранный ключ (68), чтобы затянуть 4 шт М5 x 12 мм винтов (41).



Инструкция по сборке

ШАГ 2:

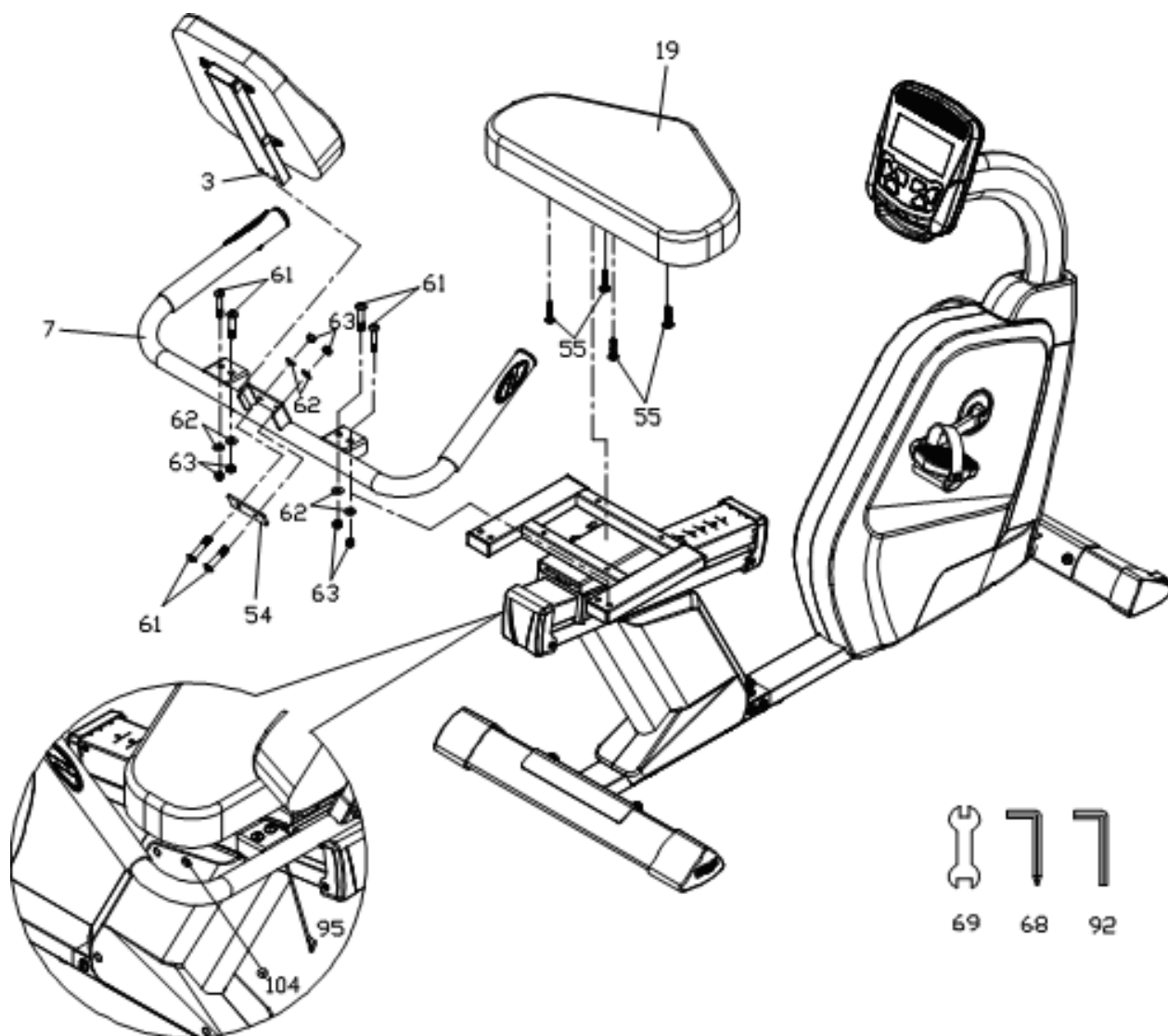
1. Используйте шестигранный ключ 6 мм (92), чтобы закрепить передние и задние стабилизаторы (5, 6) на монтажных кронштейнах при помощи 4 шт 5/16" x 3/4" болтов (109), 5/16" разомкнутой шайбы (35) и 5/16" плоской шайбы (33).
2. Используйте 14,15 м / м гаечный ключ (69), чтобы затянуть педали (15 левый и правый) на ось кривошипа. Левая педаль будет вращаться против часовой стрелки. Педали обозначены буквами R или L на конце резьбовой оси педали. Убедитесь в том, чтобы педали твердо затянуты или может появиться щелкающий звук во время того, как педали крутятся. Это можно устранить путем подтягивания педали после ее использования.



Инструкция по сборке

ШАГ 3:

1. Закрепить сиденье (19) на неподвижную площадку, используя комбинированный шестигранный ключ (68) затяните 4 шт М6 x 35L винтов (55).
2. Установите ручку (7) на подвижную часть сиденья используя 6 мм L Шестигранный ключ (92) затяните 4 шт 3/8" x 1-3/4" болтов (61), соедините ручку сиденья (7) и 4 шт 3/8" x 19 x 1.5T плоская шайба (62), затем используйте 14.15 м/м гаечный ключ (69), чтобы затянуть 4 шт 3/8" x 7T гек (63).
3. Установите спинку сиденья и ручку сиденья (7), используя 6 мм L Шестигранный ключ (92) затяните 2 шт 3/8" x 1-3/4" болтов (61), соедините спинку сиденья с пластиной монтажа (54) и 2 шт 3/8" x 19 x 1.5T плоских шайб (62), затем используя 14.15 м/м гаечный ключ (69) затяните 2 шт 3/8" x 7T гек (63).
4. Соедините разъем датчиков пульса(104,95), как показано ниже на рисунке.



Консоль управления



Основные функции

START/STOP: 1. Начало, пауза и завершение тренировки.

2. Начало программы измерения жира.

3. Если удерживать клавишу нажатой, в течение трех секунд, консоль выполнит полный сброс.

DOWN: Уменьшает значение выбранного параметра тренировки, время, расстояние и т.д. Уменьшение уровня сопротивления.

UP: Увеличивает значение выбранного параметра тренировки. Увеличивает уровень сопротивления.

ENTER: Нажмите клавишу для ввода подтверждения необходимого значения.

RECOVERY: Нажмите клавишу для запуска программы восстановления. Работает только, когда компьютер принимает значение частоты сердечных сокращений. Восстановление является показателем спортивной подготовки. После одной минуты измерения сразу после тренировки на экране появятся баллы от 1 до 6.

1 балл является показателем высокого уровня подготовки, 6 баллов указывает на плохое состояние.

MODE: Нажмите клавишу для переключения дисплея из RPM на скорость, с расстояния на дистанцию, с мощности на калории.

Выбор тренировки

После включения, используйте кнопку вверх или вниз для выбора программы тренировки, затем нажмите ENTER. Существует 7 основных программ для тренировки:

Manual (ручной режим),

Pre- programs – предустановленные программы,

Watt Program – Ватт-программа,

Body Fat Program – сжигание жира,

Target Heart Rate program – пульсозависимая программа,

Heart Rate Control program – программа сердечного ритма,

User Program – пользовательские программы.

Функции:

1. СКОРОСТЬ: Дисплей отображает текущую скорость. Максимальная скорость 99.9 км/ч или миль/ч.
2. RPM: Дисплей отображает текущие обороты в минуту.
3. ВРЕМЯ: Отображает время тренировки от 00:00 до 99:59 или пользователь сам может установить время тренировки.
4. ДИСТАНЦИЯ: Отображение общей дистанции от 0.00 до 999.9 Км или Миль. Или пользователь может установить любое расстояние, которое он хочет преодолеть.
5. ДИСТАНЦИЯ: Дисплей отображает общее расстояние от 0.0 до 999.9 км или миль.
6. КАЛОРИИ: Отображает расход калорий от 0 до 9999. Или пользователь сам может установить необходимое количество калорий для сжигания.
7. ВАТТ: Дисплей отображает ВАТТ.
8. ПУЛЬС: Отображает ваш текущий пульс.
9. TARGET H. R.: Пользователь может настроить индивидуальную зону сердечного ритма.
10. ПРОГРАММЫ: Существует 24 различные программы для тренировки.
11. УРОВЕНЬ: Программа имеет 24 уровня сопротивления. Каждый столбец соответствует 1 минуте тренировки (если не изменялось стандартное время тренировки).
12. Музыка: Существует аудио вход на верхней части монитора. Пользователь может подключить MP3, смартфон или другой проигрыватель.

Рабочие параметры:

ВРЕМЯ / ДИСТАНЦИЯ / КАЛОРИИ / ВОЗРАСТ / ВАТТ / ИМПУЛЬС

Выбор параметров тренировки:

После выбора желаемой программы тренировки (Manual, Pre-set Programs, Watt Program, Target Heart Rate, Heart Rate Control and User Program), вы можете еще установить несколько параметров тренировки для достижения желаемых результатов.

Внимание: Некоторые параметры невозможно установить в определенных программах тренировки. Например: **Время и Дистанция не могут быть изменены в некоторых программах.**

После выбора программы тренировки нажмите кнопку ENTER, чтобы изменить параметр ВРЕМЯ. Используйте кнопку ВВЕРХ или ВНИЗ вы можете установить желаемое значение времени. Нажмите клавишу ENTER для ввода значения.

Задавать параметры, используя кнопки ВВЕРХ или ВНИЗ. Нажмите кнопку START/STOP, чтобы начать тренировку.

Таблица параметров тренировки

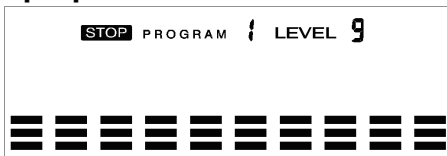
Параметры	Диапазон значений	Значение по умолчанию	Уменьшение/увеличение	Описание
Время	0:00~99:00	00:00	± 1:00	1. Когда на дисплее отображается 0:00, время будет отображаться на возрастание. 2. Когда на дисплее отображается 1:00-99:00, время будет отображаться на уменьшение.
Дистанция	0.00~999.0	0.00	±1.0	1. Когда на дисплее отображается 0.0, расстояние будет отображаться на возрастание. 2. Когда на дисплее отображается 1.0~999.0, расстояние будет

				отображаться на уменьшение.
Калории	0~9995	0.0	±5	1. Когда на дисплее отображается 0, калории будут отображаться на возрастание. 2. Когда на дисплее отображается 5~9995, калории будут отображаться на уменьшение.
Ватт	40~250	100	±5	Пользователь может задавать параметр Ватт только в программе Ватт-контроль.
Возраст	10~99	30	±1	Программа TARGET HR будет основываться на возрасте. Когда частота пульса превышает TARGET HR, число пульса будет мигать.
Пульс	60~220	90	±1	Настройка параметров для программы контроля сердечного ритма.

Программирование

Ручная программа (P1)

Профиль



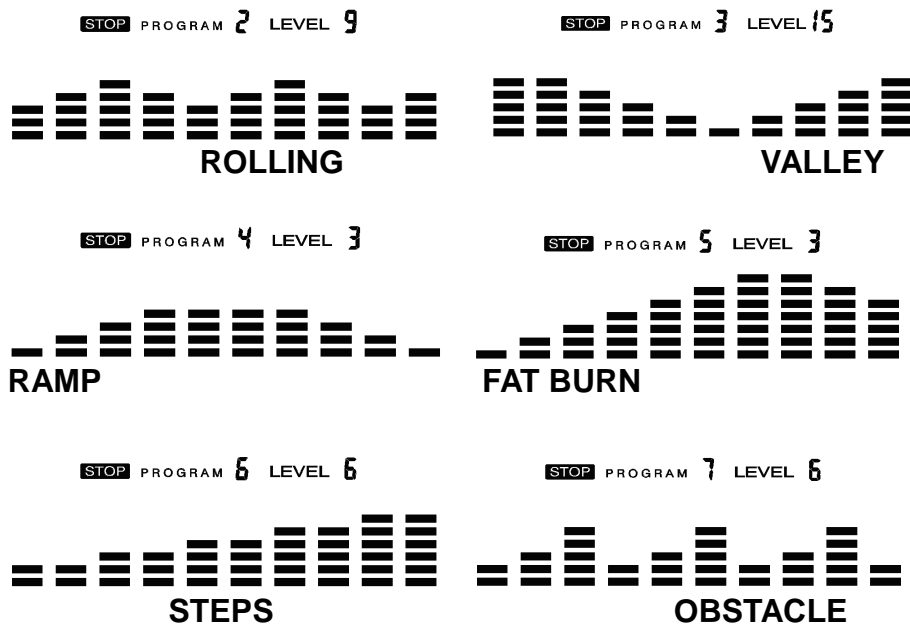
Выберите программу **“Manual”** используя кнопки UP или DOWN, затем нажмите кнопку ENTER. 1-й параметр “Time” будет мигать, и пользователь может задать желаемое значение, используя кнопки UP или DOWN. Нажмите кнопку ENTER, чтобы сохранить заданное значение и переходите к следующему параметру, который вы хотите задать.

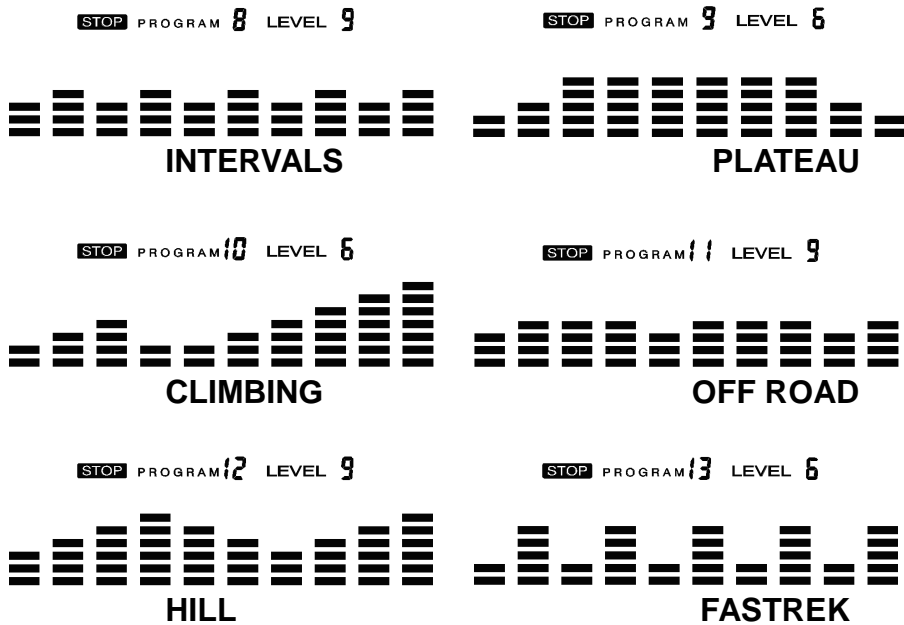
**** (Если пользователь настраивает целевой параметр время тренировки, то следующий параметр Расстояние не может быть изменен).** Продолжите изменять желаемые параметры, затем нажмите кнопку START/STOP для начала тренировки.

Внимание: Когда один из параметров тренировки достигнет, нуля консоль издаст звуковой сигнал и тренировка автоматически остановится. Нажмите кнопку START для продолжения тренировки.

Предустановленные программы (P2~P13)

Профиль





Тренажер имеет 12 заранее предустановленных программ: ROLLING, VALLEY, FAT BURN, RAMP, STEPS, OBSTACLE, INTERVALS, PLATEAU, CLIMBING, OFF ROAD, HILL, FASTREK. Все программные профили имеют 24 уровня сопротивления.

Установка параметров для предустановленных программ

Выберите одну из предустановленных программ, используя кнопки UP или DOWN, затем нажмите кнопку ENTER.

1-й параметр "Time" будет мигать, и пользователь может задать желаемое значение, используя кнопки UP или DOWN. Нажмите кнопку ENTER, чтобы сохранить заданное значение и переходите к следующему параметру, который вы хотите задать. Продолжите изменять желаемые параметры, затем нажмите кнопку START/STOP для начала тренировки.

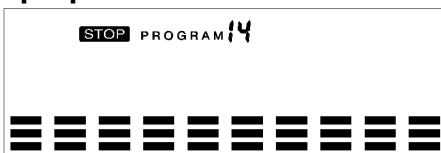
Тренировка в любой из предустановленных программ

Пользователь во время тренировки по предустановленной программе может регулировать уровень сопротивления с помощью кнопок UP/DOWN во время тренировки.

Внимание: Если пользователь настраивает целевой параметр время тренировки, то следующий параметр Расстояние не может быть изменен. Когда один из параметров тренировки достигнет нуля, консоль издаст звуковой сигнал и тренировка автоматически остановится. Нажмите кнопку START для продолжения тренировки.

Watt control program (P14)

Профиль



Установка параметров для Watt control program

Выберите "Watt control program" используя кнопки UP или DOWN, затем нажмите кнопку ENTER. 1-й параметр "Time" будет мигать и пользователь может задать желаемое значение, используя кнопки UP или DOWN. Нажмите кнопку ENTER, чтобы сохранить заданное значение и переходите к следующему параметру, который вы хотите задать.

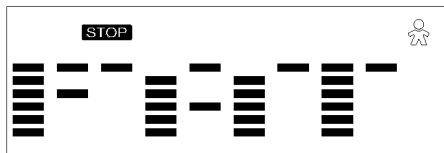
**** (Если пользователь настраивает целевой параметр время тренировки, то следующий параметр Расстояние не может быть изменен).** Продолжите изменять желаемые параметры, затем нажмите кнопку START/STOP для начала тренировки.

Внимание: Когда один из параметров тренировки достигнет нуля, консоль издаст звуковой сигнал и тренировка автоматически остановится. Нажмите кнопку START для продолжения тренировки.

Компьютер будет регулировать сопротивление нагрузки автоматически в зависимости от скорости, чтобы поддерживать постоянное значение ватт. Пользователь может использовать клавишу UP/DOWN, чтобы отрегулировать значение ватт во время тренировки.

Программа измерения BODY FAT (жироанализатор)

Профиль



Выбор ДАТЫ в программе Body Fat

Выберите "**BODY FAT**" используя кнопки UP или DOWN, затем нажмите кнопку ENTER.

"Male (Пол)" будет мигать, и пользователь может задать желаемое значение, используя кнопки UP или DOWN. Нажмите кнопку ENTER, чтобы сохранить заданное значение и переходите к следующему параметру.

Параметр роста "175" начнет мигать и пользователь может задать желаемое значение роста, используя кнопки UP или DOWN, нажмите кнопку ENTER, чтобы сохранить заданное значение и переходите к следующему параметру.

Параметр веса "75" начнет мигать и пользователь может задать желаемое значение веса, используя кнопки UP или DOWN, нажмите кнопку ENTER, чтобы сохранить заданное значение и переходите к следующему параметру.

Параметр возраст "30" начнет мигать и пользователь может задать рост, используя кнопки UP или DOWN, нажмите кнопку ENTER, чтобы сохранить заданное значение.

Нажмите кнопку START/STOP, чтобы начать измерение. Пожалуйста, поместите во время измерения свои руки на датчики пульса.

После 15 секунд на дисплее появиться значение Body Fat %, BMR, BMI и BODY TYPE.

Внимание: Типы телосложения:

Есть 9 возможных типов тела в соответствии с рассчитанным Body Fat %:

Тип 1-й в диапазоне от 5% до 9%.

Тип 2-й от 10% до 14%.

Тип 3-й от 15% до 19%.

Тип 4-й от 20% до 24%.

Тип 5-й от 25% до 29%.

Тип 6-й от 30% до 34%.

Тип 7-й от 35% до 39%.

Тип 8-й от 40% до 44%.

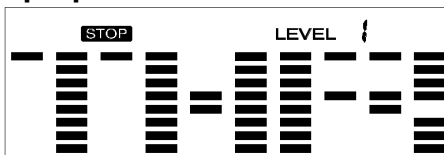
Тип 9-й от 45% до 50%.

BMR: Основная Скорость метаболизма это количество энергии, расходуемой ежедневно в состоянии покоя.

ИМТ (BMI): Индекс массы тела является степенью соответствия роста человека и его веса. Нажмите кнопку START/STOP для возвращения в главное меню.

Пульсозависимая программа (TARGET HEART RATE)

Профиль



Задание параметров для TARGET H.R

Выберите "**TARGET H.R.**" используя кнопки UP или DOWN, затем нажмите ENTER. 1-й параметр, "Время" будет мигать, и пользователь может задать желаемое значение, используя кнопки UP или DOWN. Нажмите кнопку ENTER, чтобы сохранить заданное значение и переходите к следующему параметру.

**** (Если пользователь настраивает целевой параметр время тренировки, то следующий параметр Расстояние не может быть изменен).** Продолжите изменять желаемые параметры, затем нажмите кнопку START/STOP для начала тренировки.

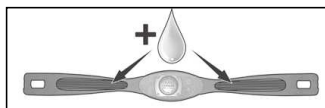
Важно: Если ваш пульс выше или ниже (± 5) установленных целевых показателей HR, компьютер будет регулировать сопротивление нагрузки автоматически, он будет проверять примерно каждые 10 секунд. Если сигнал частоты сердечных сокращений исчезает, то компьютер будет поддерживать постоянное сопротивление нагрузки в течение 60 секунд, после чего он будет уменьшать сопротивление нагрузки на уровень каждые 10 секунд.

Когда один из параметров тренировки достигнет нуля консоль, издаст звуковой

сигнал и тренировка автоматически остановиться. Нажмите кнопку **START** для продолжения.

Использование передатчика пульса (Поставляется отдельно)

1. Прикрепите передатчик эластичным застегивателем.
2. Отрегулируйте ремень как можно плотно, чтобы было удобно заниматься.
3. Расположите передатчик по центру наружу (некоторым будет удобнее чуть слева от центра груди).
4. Расположите передатчик грудной мышцей.
5. Пот является лучшим проводником при сигналах сердцебиения.



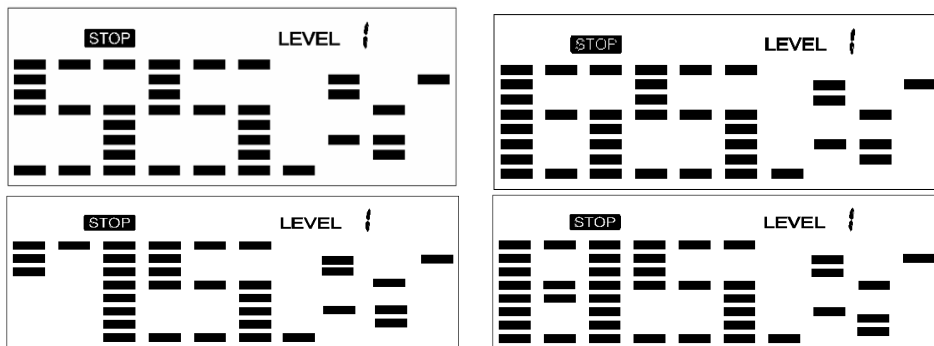
ремешком с помощью плотнее, но не слишком грудной клетки логотипом поставьте передатчик Отрегулируйте удобное закрепите его на теле. непосредственно под измерении электрических

Тем не менее, можно использовать обычную воду для предварительного смачивания электродов (2 ребристые овальные области на обратной стороне ремня и обе стороны передатчика). Также рекомендуется одевать передатчик ремнем за несколько минут до начала тренировки. Для некоторых пользователей, из-за химической особенности тела, может потребоваться больше времени для достижения сильного, устойчивого сигнала в начале тренировки. После "разогрева", это время уменьшается. Так же следует отметить, что ношение одежды поверх передатчика не влияет на производительность.

6. Ваша тренировка должна происходить в пределах досягаемости (расстояние между передатчиком / приемником) – для получения устойчивого сигнала. Длина диапазона может несколько изменяться, но в целом следует находиться достаточно близко к консоли для поддержания хорошего, сильного, надежного приема сигнала. Ношение передатчика на голом теле гарантирует вам нормальную работу. Если хотите, вы можете носить передатчик на рубашке. Для этого смочите область рубашки, для обеспечения контакта с электродами.

Программа контроля сердечного ритма

Профиль



Существует 4 вида целевого пульса:

- HRC - 55% TARGET H.R= 55% of (220 - возраст)
- HRC - 65% TARGET H.R= 65% of (220 - возраст)
- HRC - 75% TARGET H.R= 75% of (220 - возраст)
- HRC - 85% TARGET H.R= 85% of (220- возраст)

Выбор параметров для программы контроля сердечного ритма

Выберите "**Heart Rate Control Program**" используя кнопки UP или DOWN, затем нажмите ENTER. 1-й параметр "Time" будет мигать, и пользователь может задать желаемое значение, используя кнопки UP или DOWN. Нажмите кнопку ENTER, чтобы сохранить заданное значение и переходите к следующему параметру, который вы хотите задать.

**** (Если пользователь настраивает целевой параметр время тренировки, то следующий параметр Расстояние не может быть изменен)** Продолжите изменять желаемые параметры, нажмите кнопку START/STOP для начала тренировки.

Внимание: Если ваш пульс выше или ниже (± 5) установленных целевых показателей HR, компьютер будет регулировать сопротивление нагрузки автоматически, он будет проверять примерно каждые 10 секунд. Если сигнал частоты сердечных сокращений исчезает, то компьютер будет поддерживать постоянное сопротивление нагрузки в течение 60 секунд, после чего он будет уменьшать сопротивление нагрузки на уровень каждые 10 секунд.

Когда один из параметров тренировки достигнет нуля, консоль издаст звуковой

сигнал и тренировка автоматически остановиться. Нажмите кнопку START KEY для продолжения.

Пользовательские программы

Профиль



Тренажер может хранить в памяти 4 программы тренировки, заданные пользователем.

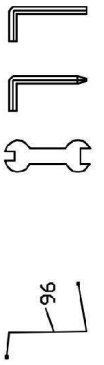
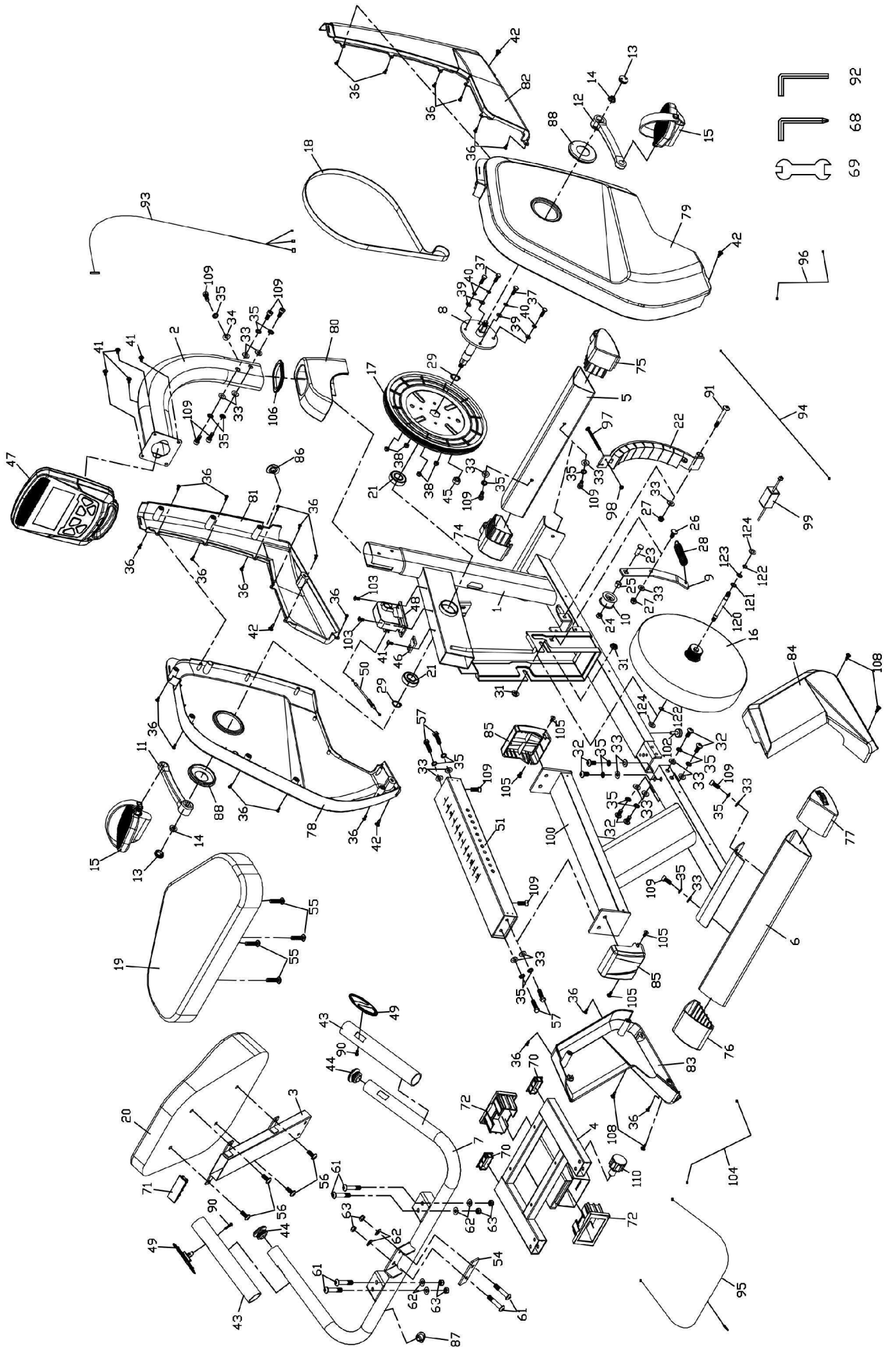
Выбор параметров для пользовательской программы

Выберите "User" используя кнопки UP или DOWN, затем нажмите ENTER. 1-й параметр "Time" будет мигать, и пользователь может задать желаемое значение, используя кнопки UP или DOWN. Нажмите кнопку ENTER, чтобы сохранить заданное значение и переходите к следующему параметру, который вы хотите задать.

**** (Если пользователь настраивает целевой параметр время тренировки, то следующий параметр Расстояние не может быть изменен).** Продолжите изменять желаемые параметры.

После завершения настройки параметров, 1 строка профиля будет мигать. Используйте кнопку UP или DOWN для регулировки уровня, затем нажмите ENTER, пока не достигнете нужного параметра. Нажмите кнопку START/STOP для начала тренировки.

Внимание: Когда один из параметров тренировки достигнет нуля, консоль издаст звуковой сигнал и тренировка автоматически остановиться. Нажмите кнопку START для продолжения.



69 68 92

ГАРАНТИЙНЫЕ ОБЯЗАТЕЛЬСТВА

Настоящие Гарантийные обязательства составлены в соответствии с положениями Закона Российской Федерации "О защите прав потребителей" и гарантийными обязательствами фирм-изготовителей.

Срок службы на всю продукцию, поставляемую компанией «Hasttings», составляет 7 лет при условии соблюдения правил эксплуатации и рекомендуемого технического обслуживания. Фактический срок эксплуатации может значительно превышать официально установленный.

Пожалуйста, внимательно изучите условия действия гарантии.

1. На все товары, распространяется гарантия продавца. Срок действия гарантии указан в гарантийном талоне, выданном при покупке товара.

2. Гарантийное и послегарантийное сервисное обслуживание товаров производится в Сервисном центре. Гарантийное обслуживание производится бесплатно. Перечисленные гарантии исчисляются со дня передачи товара потребителю. В течение 14-ти дней с момента покупки приобретённый в магазине товар надлежащего качества можно обменять на аналогичный в соответствии со ст. 25 закона РФ "О защите прав потребителей" (кроме товаров, перечисленных в постановлении Правительства Российской Федерации от 19 января 1998 г. N55 (редакция от 20 октября 1998 года)).

3. Срок службы на всю продукцию составляет 7 лет при условии соблюдения правил эксплуатации и рекомендуемого технического обслуживания.

4. Гарантия не распространяется на:

- повреждения (внешние и внутренние), вызванные любым механическим воздействием или ударом, трещины, сколы, царапины, задиры поверхностей, деформации материалов и деталей и т.п.
- расходные материалы***, имеющие ограниченный срок службы
- профилактические работы и техническое обслуживание и используемые при этом расходные материалы
- действия непреодолимой силы (пожар, несчастный случай, неисправность электрической сети и т.д.)

5. Гарантийный ремонт не производится в следующих случаях:

- выхода из строя электронного оборудования или повреждений, каких либо других частей в ходе неквалифицированной сборки, установки или ремонта изделия
- нарушение правил эксплуатации или употребление изделия не по назначению
- при самовольном вскрытии или попытке ремонта, произведённым неуполномоченными на то сервисными центрами
- использование изделия в целях осуществления коммерческой деятельности либо в связи с приобретением в целях удовлетворения потребностей предприятий, учреждений, организаций, если это не предусмотрено моделью изделия
- проникновение жидкости, пыли, насекомых и других посторонних предметов внутрь изделия

- отсутствует или неправильно заполнен гарантийный талон (отсутствует название модели, дата продажи, заводской номер изделия, штамп торговой организации), или при предъявлении талона сомнительного происхождения
- если повреждения, вызваны несоответствием Государственным стандартам параметров питающих, телекоммуникационных, кабельных сетей и другими внешними факторами (климатическими и иными)
- если недостаток изделия явился следствием использования нестандартных и (или) некачественных принадлежностей, аксессуаров, запасных частей, элементов питания, носителей информации различных типов или нестандартных форматов информации.

6. Для предъявления требования об обмене или возврате изделия необходимо соблюдение следующих условий:

- комплектность изделия, включая упаковочные принадлежности (коробка, элементы упаковки отдельных узлов и деталей, техническое описание и т. д.)
- сохранение товарного вида изделия (отсутствие царапин, потёртостей и т.д.)
- наличие оригинала товарного чека, правильно и чётко заполненный гарантийный талон.

7. Работы по техническому обслуживанию изделий (чистка и смазка приводов, деки, движущихся частей, замена расходных материалов и принадлежностей, дополнительная регулировка и калибровка и т.д.) производятся на платной основе, кроме случаев, обусловленных скрытыми дефектами оборудования. Данные виды работ выполняются за отдельную плату по утверждённому прейскуранту.

8. Сборка, установка и подключение изделия, описанная в документации, прилагаемой к нему, могут быть выполнены как самим пользователем, так и специалистами уполномоченных сервисных центров соответствующего профиля на платной основе

9. Если для проведения гарантийного ремонта в регионах РФ возникает необходимость транспортировки Изделия или его частей в специализированный сервисный центр Продавца, или возникает необходимость командировки представителя технической службы Продавца, все транспортные расходы возлагаются на Покупателя.

Условия гарантийных обязательств не предусматривают чистку, смазку, дополнительную регулировку, кроме случаев, обусловленных скрытыми дефектами оборудования. Данные виды работ выполняются за отдельную плату по утверждённому прейскуранту.

ВНИМАНИЕ!

ДАнный ТРЕНАЖЕР ПРЕДНАЗНАЧЕН ИСКЛЮЧИТЕЛЬНО ДЛЯ ДОМАШНЕГО НЕКОММЕРЧЕСКОГО ИСПОЛЬЗОВАНИЯ!

Производитель оставляет за собой право вносить изменения в конструкцию тренажёра, не ухудшающие его основные технические характеристики.

В случае возникновения каких-либо технических проблем, первоначально проконсультируйтесь с квалифицированным представителем сервисной службы компании Hastings, большинство возникших ситуаций разрешается на месте и исключается высылка тренажёра в адрес сервисного центра, что влечет за собой дополнительные расходы, затраты на доставку оборудования в сервисный центр возлагаются на отправителя.

Порядок и правила обращения в Сервисный Центр

1. Общие положения

Сервисный центр выполняет техническое обслуживание и ремонт спортивного оборудования Т.М., Hastings и Spirit Fitness.

2. Обращение в Сервисный центр

Обращения в службу Сервисного центра происходят по телефону (495) 723-49-91 а так же на электронной адрес service@hasttings.ru Этот e-mail адрес защищен от спам-ботов, для его просмотра у Вас должен быть включен Javascript.

Обращения пользователей рассматриваются Сервисным центром в рабочее время: с 10:00 до 18.00 по московскому времени, с понедельника по пятницу (за исключением официальных праздников Российской Федерации).

Подробное руководство при обращении в сервисный центр. необходимо уточнить следующую информацию:

- находится ли оборудование на гарантии и наличие гарантийного талона;
- тип, модель и заводской номер оборудования (см. маркировку оборудования);
- описание проблемы;
- контакты для связи с пользователем.

Эти данные необходимы Сервисному центру для определения типа сервисного обслуживания, который регламентирован теми или иными действиями, а также схемой расчетов. Кроме того, они помогут держать связь с пользователем для оперативного решения проблемы.

Обращения по телефону, электронной почте и заявки на техническую поддержку регистрируются. Техническую консультацию пользователь получает по телефону или по электронной почте. При обращении за консультацией по телефону, диспетчер соединяет пользователя с инженером Сервисного центра.

При возникновении неисправности оборудования, пользователь обращается в Сервисный центр, описывает неисправность и характер ее проявления. Инженер квалифицирует проблему и в случае необходимости, консультирует относительно ее решения по телефону (495) 723-49-91 или электронной почте service@hasttings.ru Этот e-mail адрес защищен от спам-ботов, для его просмотра у Вас должен быть включен Javascript.

Во многих случаях неисправность можно устранить без замены деталей (то есть ремонт без замены деталей).

Если после выполнения рекомендаций инженера неисправность устранить не удалось, пользователь оформляет заявку на выездной ремонт. Доставка неисправного оборудования не находящегося на гарантии осуществляется за счёт заявителя в полном объеме.

3. Приоритеты и сроки обслуживания

Сервисный центр предусматривает очередность выполнения работ — по мере поступления заявок на техническую поддержку оборудования или ремонт. Правом на приоритетное обслуживание (вне

очереди) обладают заказчики, оборудование которых находится на гарантийном, либо договорном техническом обслуживании.

Для каждой конкретной единицы оборудования и вида работ могут быть оговорены сроки обслуживания, отличные от принятых в Сервисном центре (стандартных): «срок реагирования», «срок прибытия инженера на место установки», «срок восстановления», «время обслуживания».

Срок реагирования

Это время между обращением заказчика в Сервисный центр и консультацией инженера. Такая консультация представляет собой первый шаг к решению проблемы (устранению неисправности):

- немедленно
- в течение дня (стандартный)

Срок прибытия инженера на место установки оборудования

Это время между регистрацией запроса в Сервисном центре и прибытием инженера Сервисного центра на территорию заказчика (то есть на место установки оборудования):

- в течение дня
- на следующий день
- в течение 5 рабочих дней (стандартный)

Срок восстановления

Это время между проведением диагностики неисправностей оборудования в Сервисном центре или у пользователя на месте установки оборудования и ремонтом оборудования (приведением неисправного оборудования в рабочее состояние):

- в течение дня
- на следующий день
- в течение 5 дней
- в течение 20 дней (стандартный)

Время обслуживания

Это время, в течение которого инженер Сервисного центра выполняет работы по техническому обслуживанию или ремонту оборудования.

- Рабочее время (стандартно)

с 10:00 до 18:00 по московскому времени, с понедельника до пятницы (за исключением официальных праздников Российской Федерации).

Предлагаемые сроки обслуживания зависят от конкретного оборудования, которое приобрел заказчик, и действительны на территории г. Москвы и МО.

4. Порядок выполнения и стоимость работ

Работы по техническому обслуживанию или ремонту выполняются путем регулировки отдельных узлов (блоков), восстановления монтажных соединений, устранения механических повреждений и тому подобных р.

Сервисный центр

2. Обращение в Сервисный центр часы работы: 10:00-18:00
3. Приоритеты и сроки обслуживания выходные: суббота, воскресенье
4. Порядок выполнения и стоимость работ e-mail: service@hasttings.ru
5. Поставка запчастей со склада и под заказ тел.: 8 (495) 723-49-91

В случае возникновения каких-либо технических проблем, первоначально проконсультируйтесь с квалифицированным представителем сервисной службы компании *Hasttings*, большинство возникших ситуаций разрешается на месте и исключается высылка тренажера в адрес сервисного центра, что влечет за собой дополнительные расходы, затраты на доставку оборудования в сервисный центр возлагаются на отправителя.