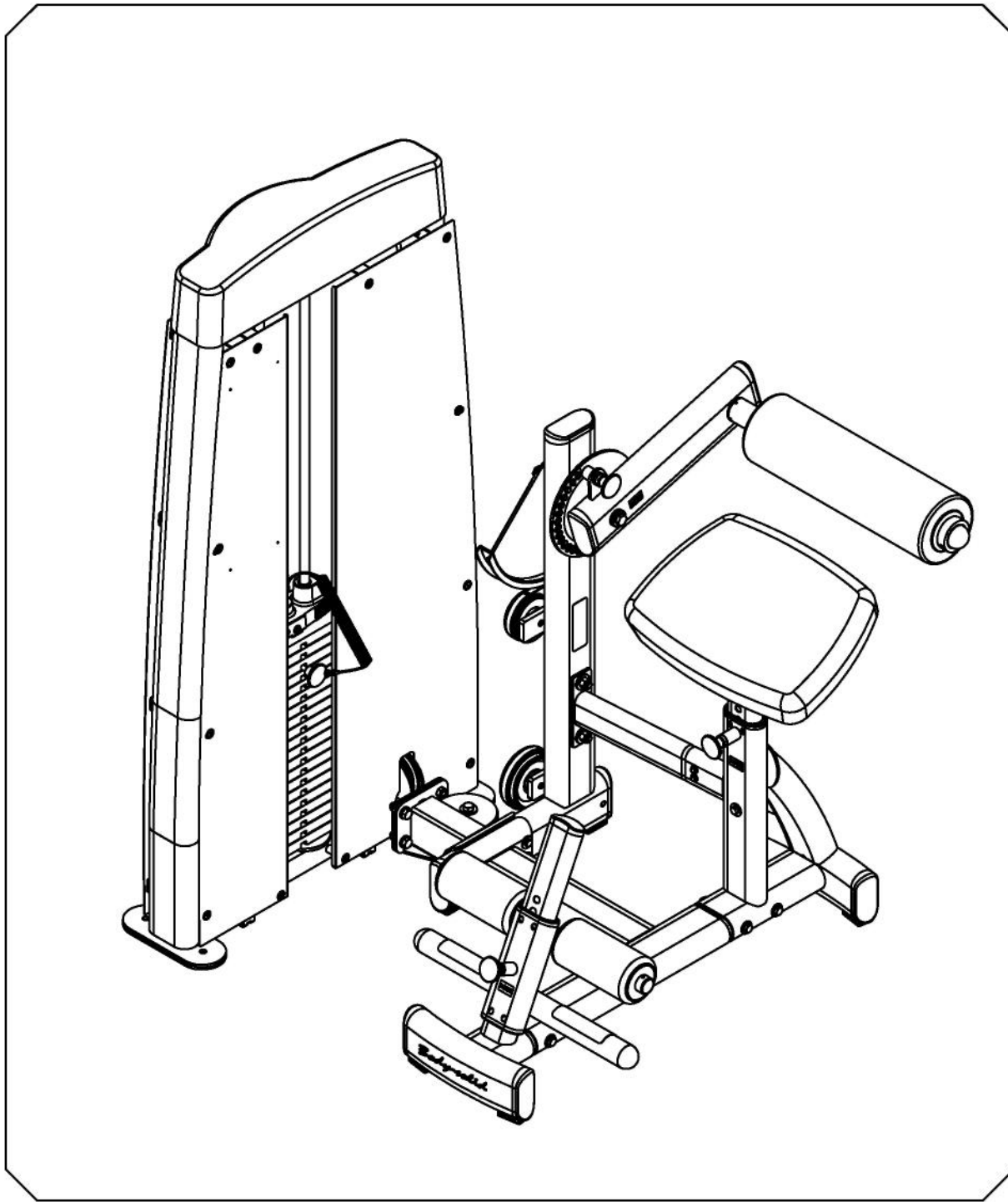


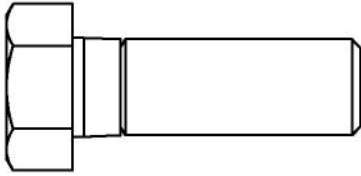
Body-Solid



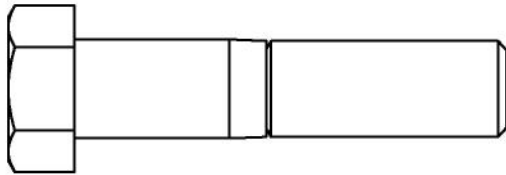
Руководство для пользователя DABV.1

Инструкция по сборке DABV

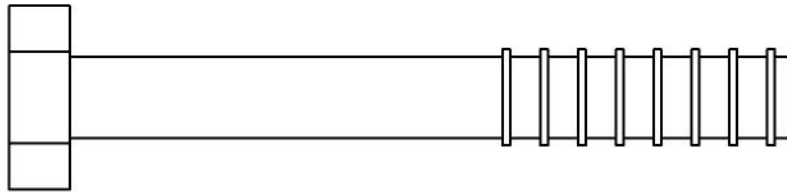
КРЕПЕЖ



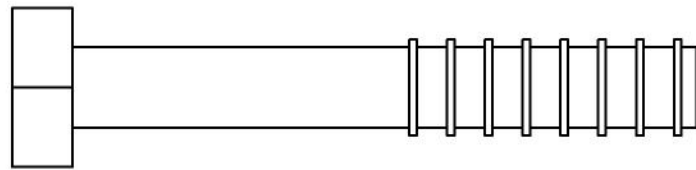
(A1) Болт с шестигранной головкой 1/2"X1-1/2"L с частичной резьбой, 3 шт.



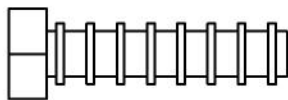
(A2) Болт с шестигранной головкой 1/2"X2-1/4"L с частичной резьбой, 1 шт



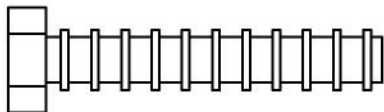
(A3) Болт с шестигранной головкой 1/2"X3-3/4"L с частичной резьбой, 2 шт



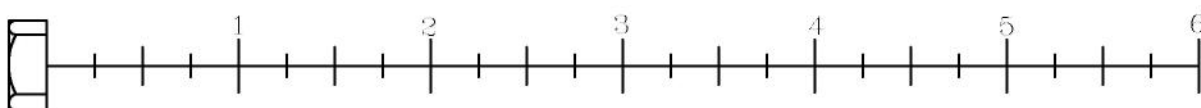
(A4) Болт с шестигранной головкой 3/8"X3-1/4"L с частичной резьбой, 3 шт



(A5) Болт с шестигранной головкой 5/16"X1-1/4"L с частичной резьбой, 4 шт.



(A6) Болт с шестигранной головкой 5/16"X1-3/4"L с частичной резьбой, 1 шт.

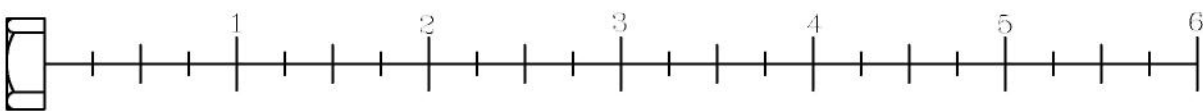


Инструкция по сборке DABВ

КРЕПЕЖ

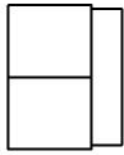


(A7) Стальная втулка $\varnothing 1/2" \times \varnothing 8.5 \times 21L$, 1 шт.

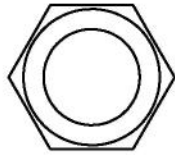


Инструкция по сборке DABV

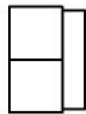
КРЕПЕЖ



(B1) Нейлоновая контргайка 1/2", 6 шт.



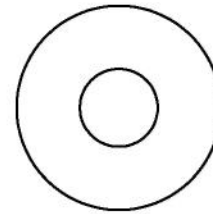
(B2) Нейлоновая контргайка 3/8", 3 шт.



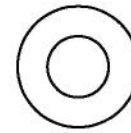
(B3) Нейлоновая контргайка 5/16", 1 шт.



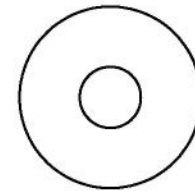
(C3) 3/8" (I.D.) Плоская шайба Ø27, 6 шт.



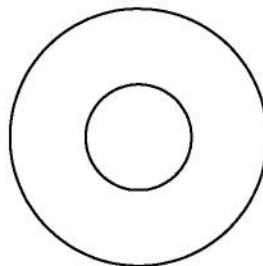
(C4) 5/16" (I.D.) Плоская шайба Ø16, 2 шт.



(C5) 5/16" (I.D.) Плоская шайба Ø24, 4 шт.



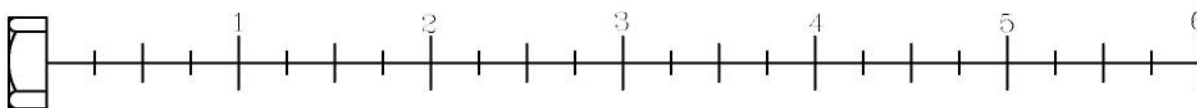
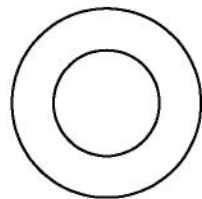
(C1) 1/2" (I.D.) Плоская шайба Ø34, 6 шт.



(C6) Пружинная шайба 5/16", 4 шт.



(C2) 1/2" (I.D.) Плоская шайба Ø25, 6 шт.

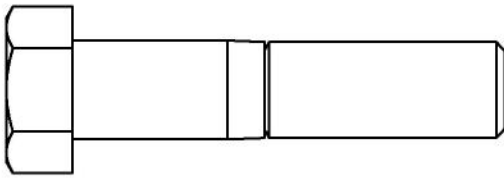


Инструкция по сборке DABV

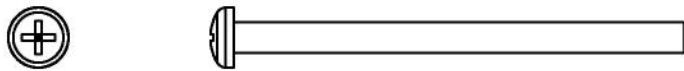
КРЕПЕЖ



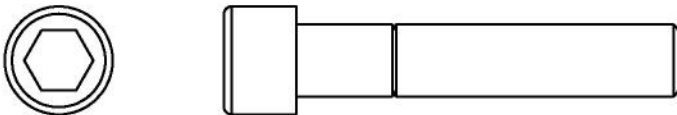
(AA1) Установочный винт 5/16"X3/8"L полная резьба, 3 шт.



(AA2) Болт с шестигранной головкой 1/2"X2-1/4"L с частичной резьбой, 3 шт.



(AA3) Шуруп с внутренним крестиком M4X65L, с частичной резьбой, 2 шт.



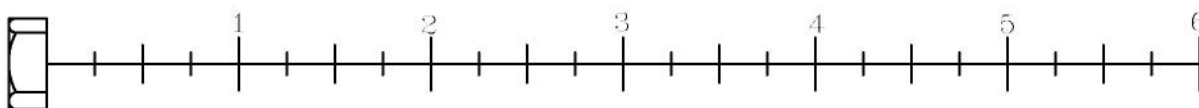
(AA4) Болт с круглой внутренней головкой 3/8"X2"L с частичной резьбой, 1 шт.



(AA5) Шуруп с круглой внутренней шестигранной головкой M6X20L с частичной резьбой, 20 шт.

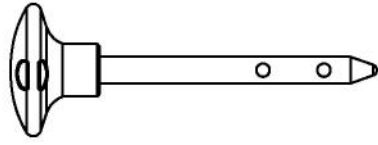


(AA6) Шуруп с круглой крестообразной головкой 5/32"X1/4"L с частичной резьбой, 4 шт.

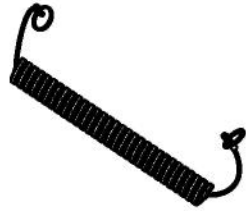


Инструкция по сборке DABВ

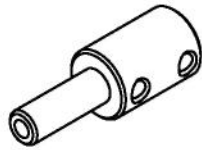
КРЕПЕЖ



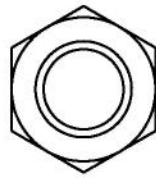
(AA7) 10 фунт. штифт (8250-071), 1 шт.



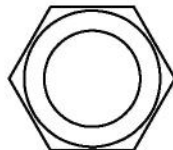
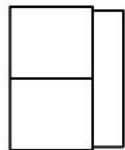
(AA8) Гибкая пружина, 1 шт.



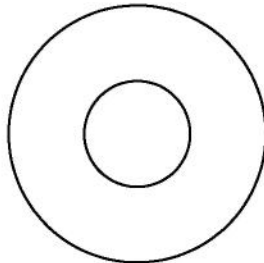
(AA9) Трос для набора весов (8260-009), 1 шт.



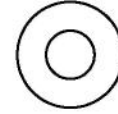
(BB1) Гайка 1/2"-13UNC, 1 шт.



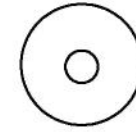
(BB2) Нейлоновая контргайка 1/2", 3 шт.



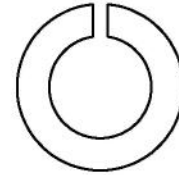
(CC1) 1/2"(I.D.) Плоская шайба Ø34, 4 шт.



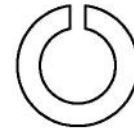
(CC2) M6(I.D.) Плоская шайба Ø13, 20 шт.



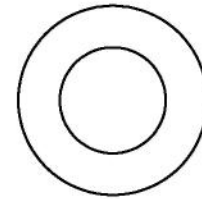
(CC3) M4(I.D.) Плоская шайба Ø12, 2 шт.



(CC4) Пружинная шайба 1/2", 1 шт.



(CC5) Пружинная шайба 3/8", 1 шт.



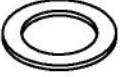
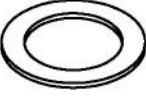












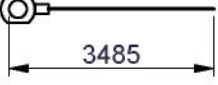


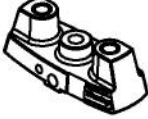
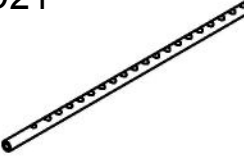



(CC6) 1/2"(I.D.) Плоская шайба Ø25, 2 шт.



Инструкция по сборке DABV

КРЕПЕЖ

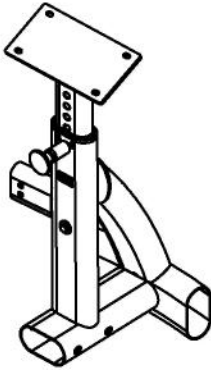
D1	D2			
				
D3	D4			
				
D5	D6			
				
D7	D8	D9	D10	D11
				
D12	D13	D14	D15	D16
				
D17	D18	D19	D20	D21
				
D22				
				

(D1) Ø3/4"X13.5X8L СТАЛЬНАЯ ВТУЛКА (8110-014) -----	[2 шт]
(D2) Ø38"XØ25.2X27L СТАЛЬНАЯ ВТУЛКА (8130-159) -----	[1 шт]
(D3) Ø30"XØ20X1.5t МЕДНАЯ ШАЙБА (8520-007) -----	[1 шт]
(D4) Ø38"XØ26X1.5t МЕДНАЯ ШАЙБА (8520-008) -----	[1 шт]
(D5) 95X140L РЕЗИНОВАЯ ПОДУШКА (9310-035) -----	[2 шт]
(D6) Ø50 КРУГЛАЯ ТОРЦЕВАЯ ЗАГЛУШКА (9211-074) -----	[3 шт]
(D7) 50X100 НЕЙЛОНОВАЯ ВТУЛКА (9211-107) -----	[2 шт]
(D8) 58X116X2.5t ОПОРНАЯ ЗАГЛУШКА (9211-108) -----	[6 шт]
(D9) 58X116X2.5t ТОРЦЕВАЯ ЗАГЛУШКА (9211-112) -----	[3 шт]
(D10) 40X80X2t ТОРЦЕВАЯ ЗАГЛУШКА (9211-113) -----	[1 шт]
(D11) Ш4" ШКИВ (9213-017A) -----	[2 шт]
(D12) Ш4 1/2" ШКИВ (9213-010B) -----	[5 шт]
(D13) Ø75X3XØ26 НЕЙЛОНОВАЯ ШАЙБА (9214-008) -----	[4 шт]
(D14) Ø90X051X3t НЕЙЛОНОВАЯ ШАЙБА (9214-022) -----	[2 шт]
(D15) 207X105X23 КРЫШКА ШКИВА (9211-115) -----	[1 шт]
(D16) Ø131X30 КРЫШКА ШКИВА (9211-116) -----	[1 шт]
(D17) 3485мм СТАЛЬНОЙ ТРОС -----	[1 шт]
(D18) Ø3/4" КОЛЬЦО НА ВАЛУ (9211-046) -----	[2 шт]
(D19) Ø4" РЕЗИНОВОЕ КОЛЬЦО (9310-017) -----	[2 шт]
(D20) ВЕРХНЯЯ ПЛАСТИНА (8400-006) -----	[1 шт]
(D21) ШТИФТ ВЫБОРА ВЕСА (8210-042) -----	[1 шт]
(D22) 95X250 РЕЗИНОВАЯ ПОДУШКА (9310-060) -----	[2 шт]
(D23) СТАЛЬНОЙ ТРОС ДЛЯ DABV (FDABVV) -----	[1 шт]

Инструкция по сборке DABВ

ДЕТАЛИ

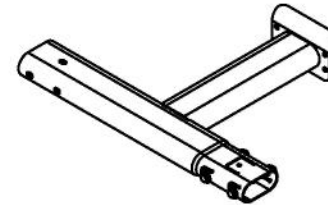
A [1 шт]



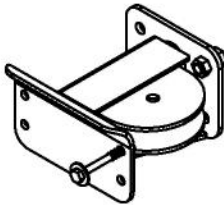
B1 [1 шт]



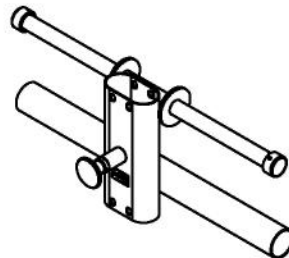
C [1 шт]



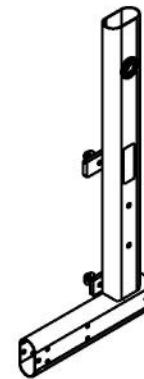
D [1 шт]



E1 [1 шт]



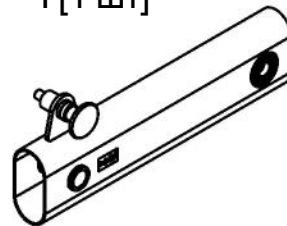
F [1 шт]



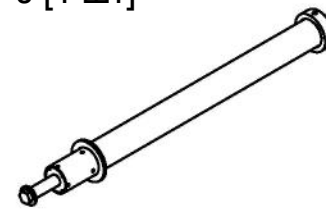
H [1 шт]



I [1 шт]



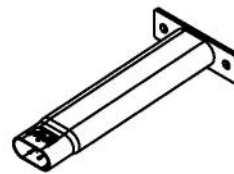
J [1 шт]



K [1 шт]



L [1 шт]



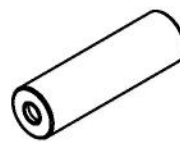
M [1 шт]
8321-091



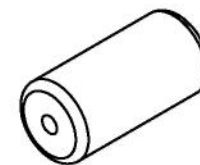
N [1 шт]
9122-039



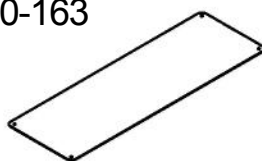
O [1 шт]
9161-047



P [2 шт]
9161-032



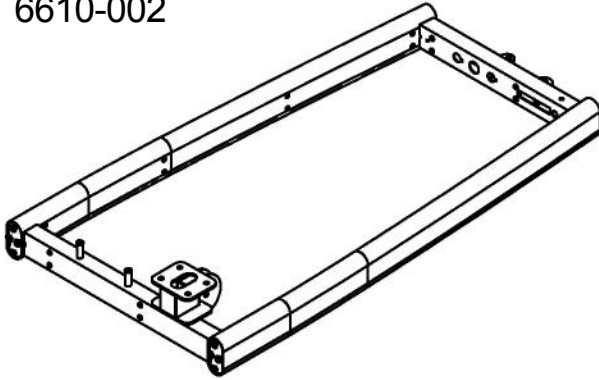
Q [1 шт]
9440-163



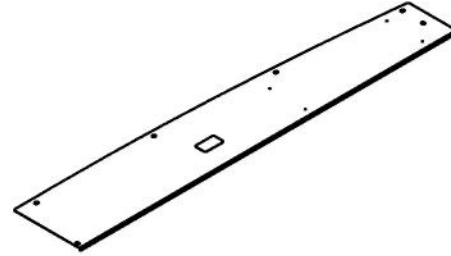
Инструкция по сборке DABV

ДЕТАЛИ

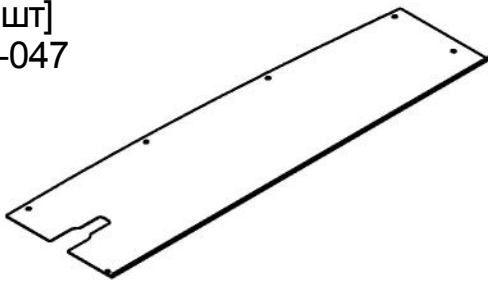
AA[1 шт]
6610-002



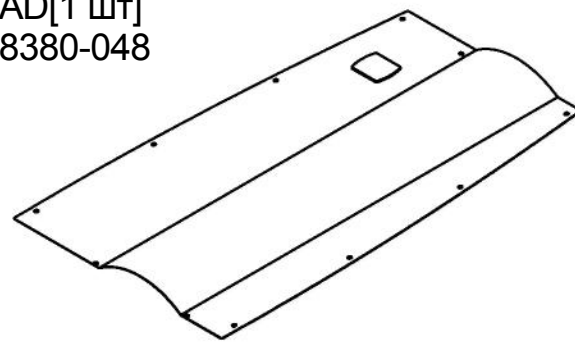
AB[1 шт]
8380-046



AC[1 шт]
8380-047



AD[1 шт]
8380-048



AE[2 шт]
260158A 03/4"X1.6tX1407L



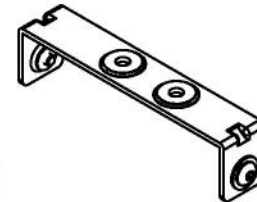
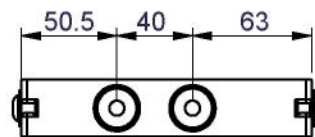
AF[1 шт]
9211-111



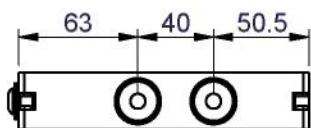
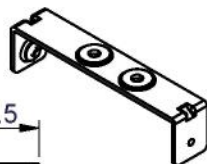
AG[2 шт]
8313-144



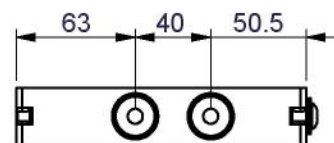
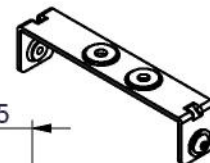
AH[9 шт]
8321-040



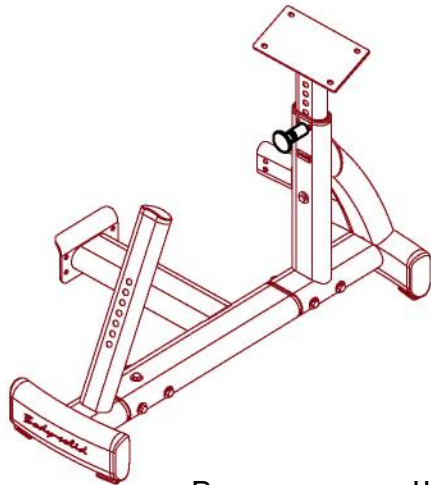
AI[1 шт]
8321-040



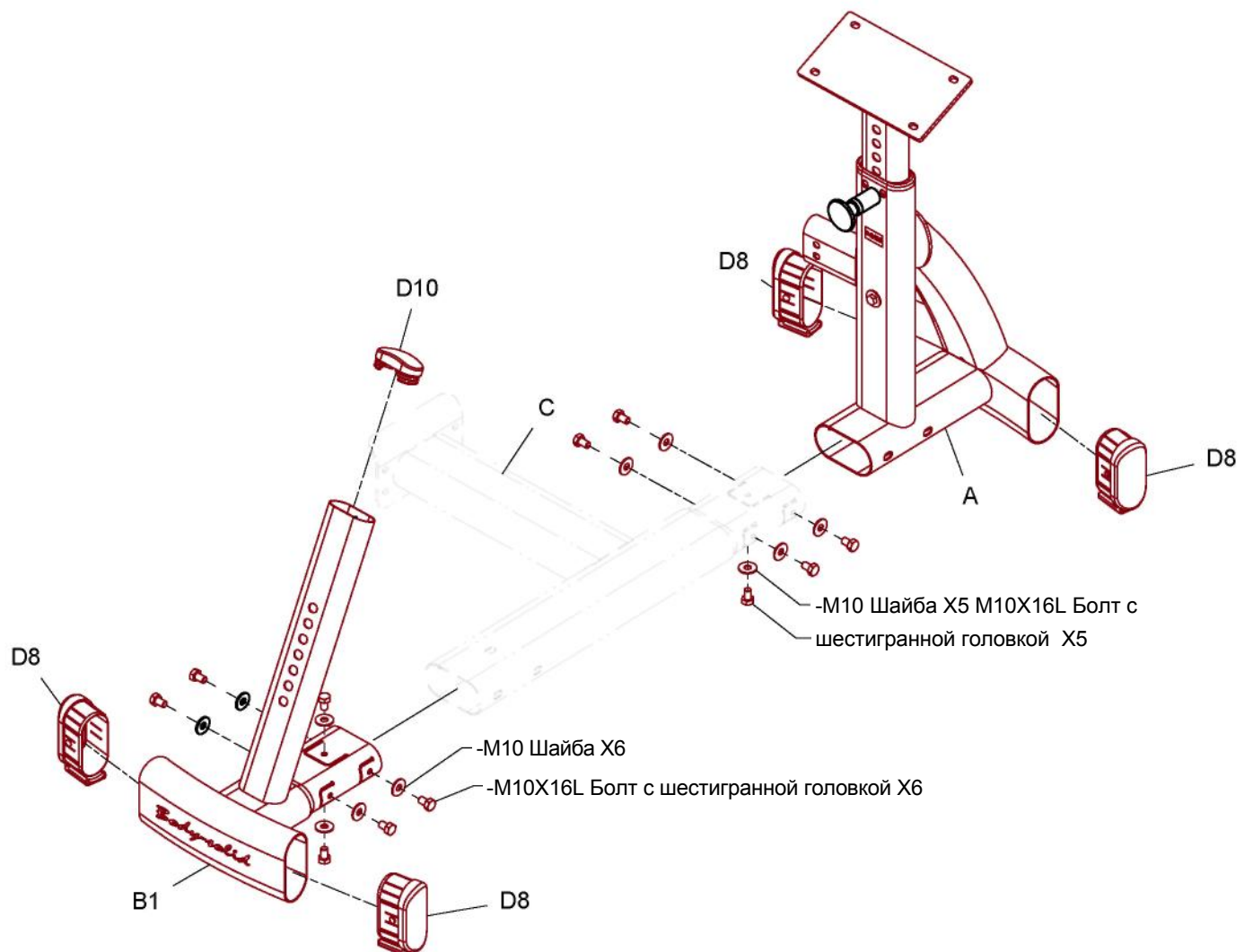
AJ[2 шт]
8321-040



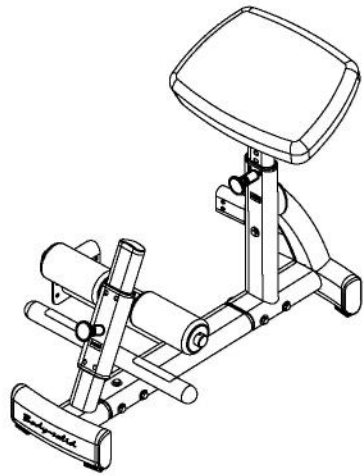
Инструкция по сборке DABV



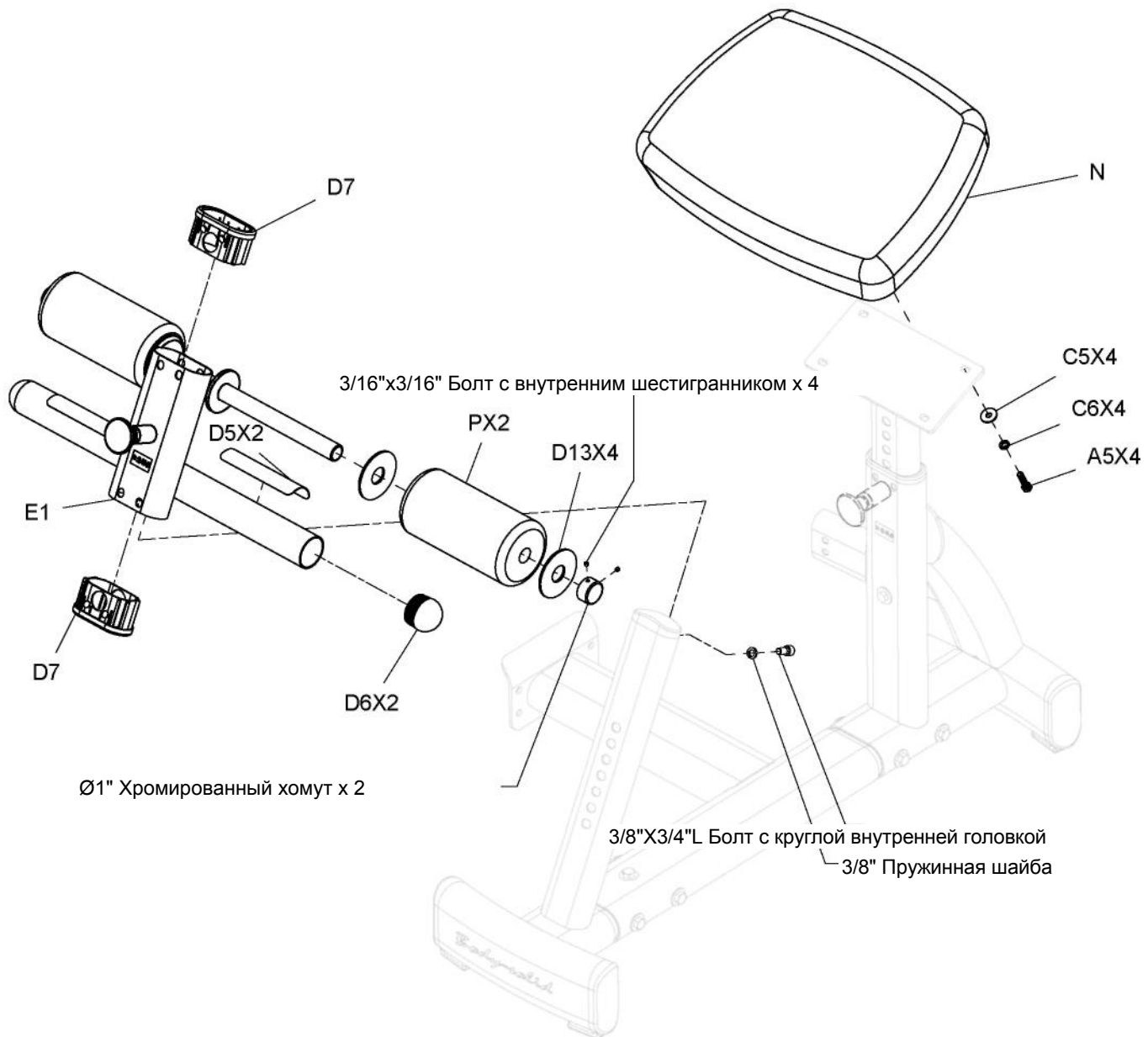
Выше показан ШАГ 1 в собранном виде



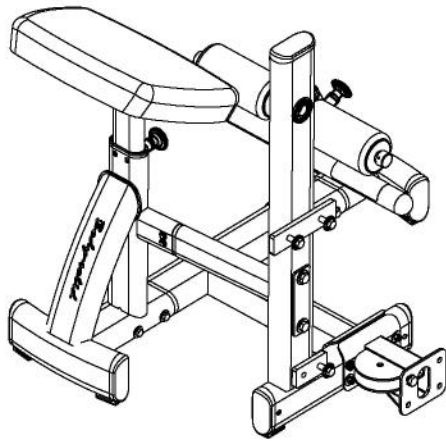
Инструкция по сборке DABV



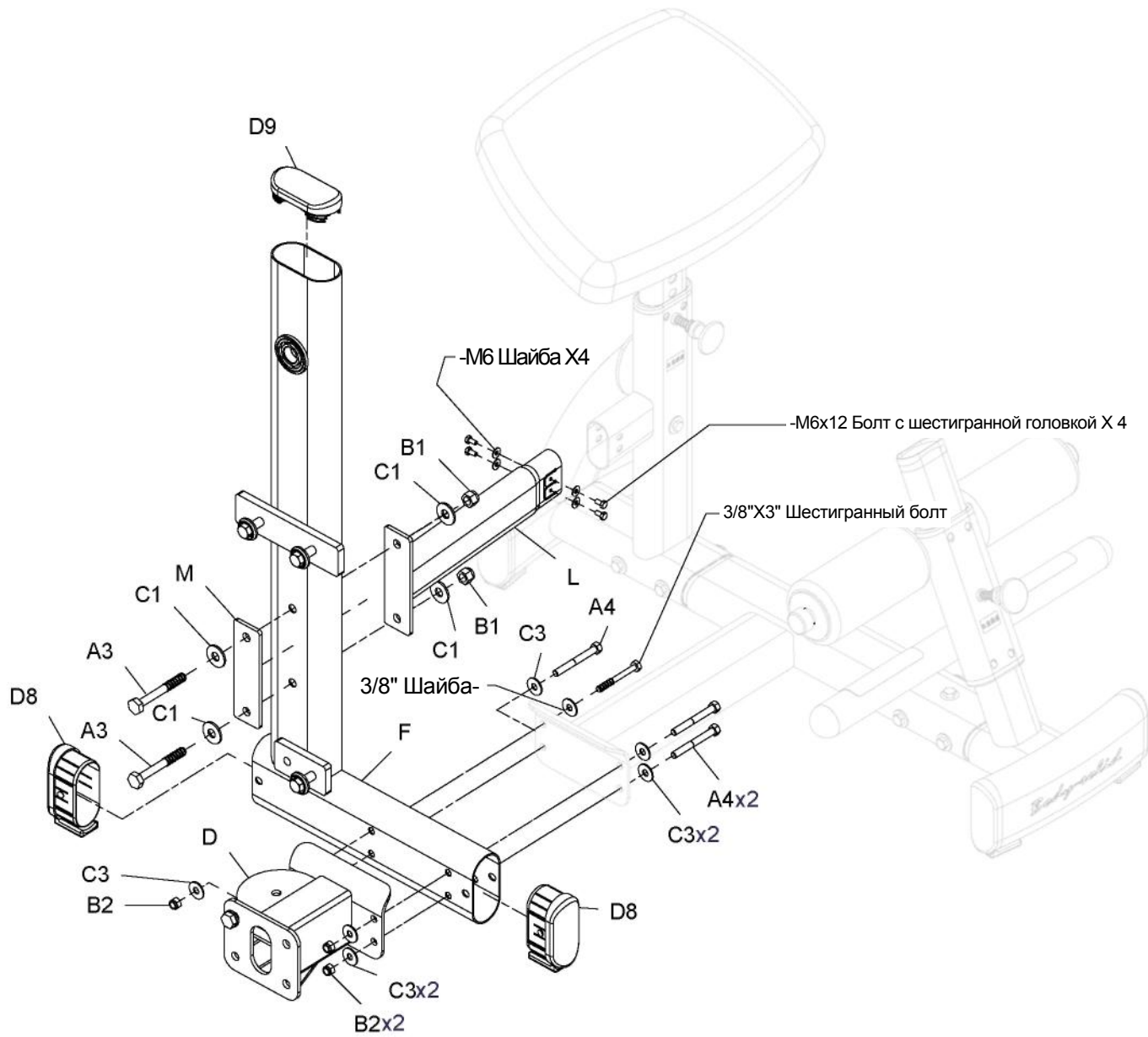
Выше показан ШАГ 2 в собранном виде



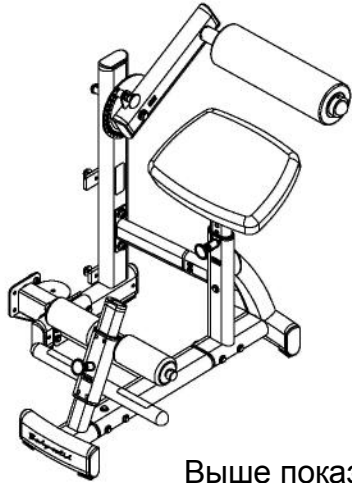
Инструкция по сборке DABV



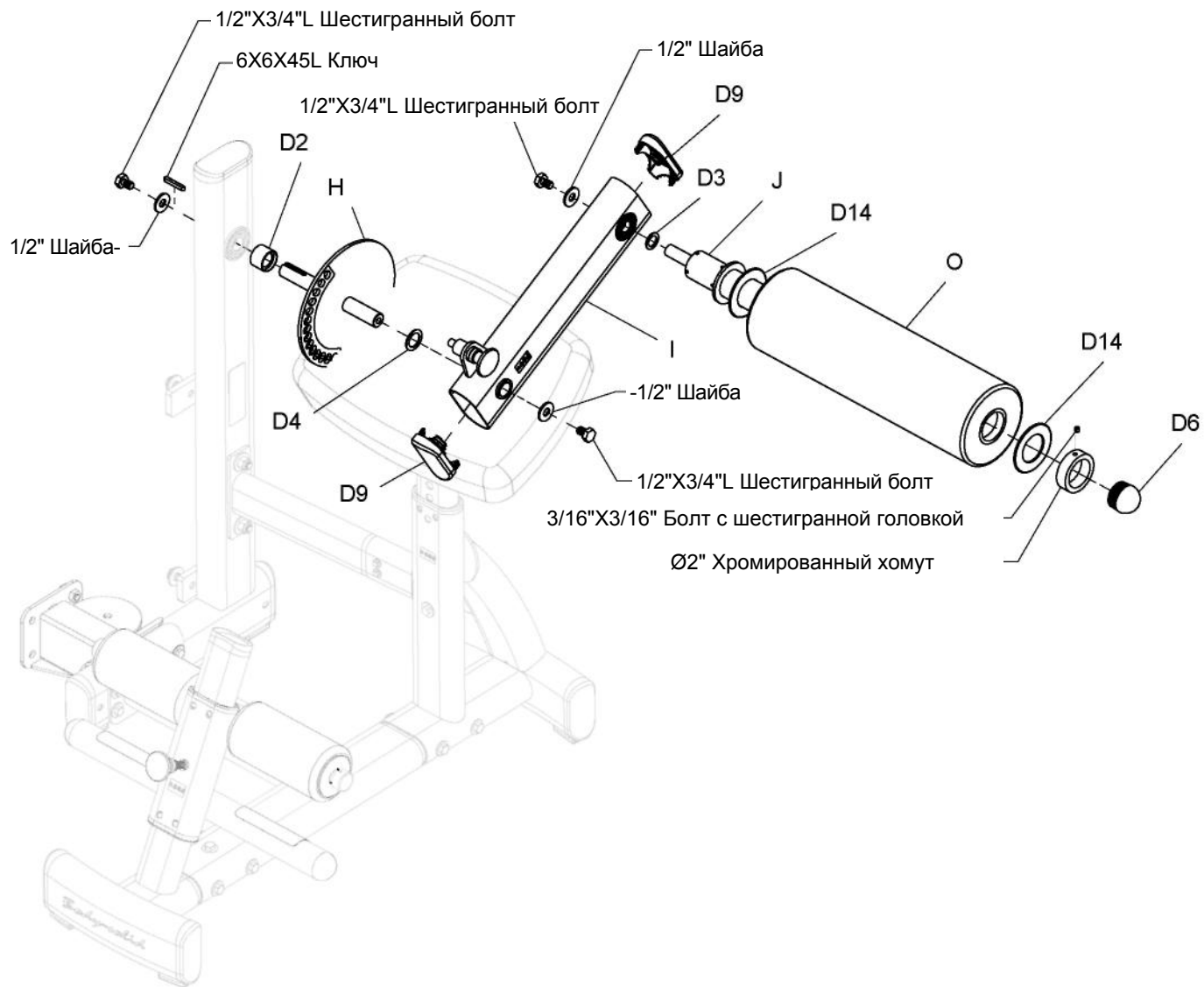
Выше показан ШАГ 3 в собранном виде



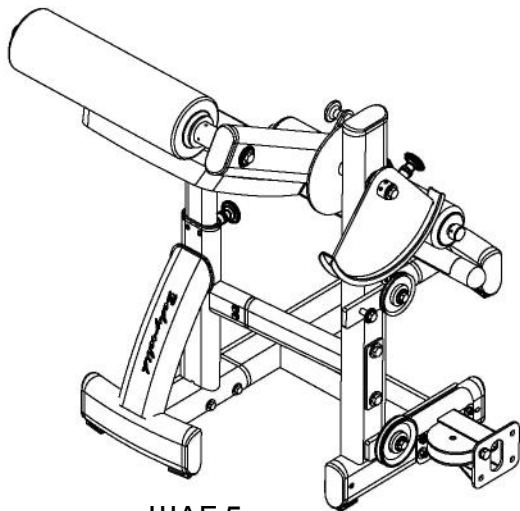
Инструкция по сборке DABВ



Выше показан ШАГ 4 в собранном виде

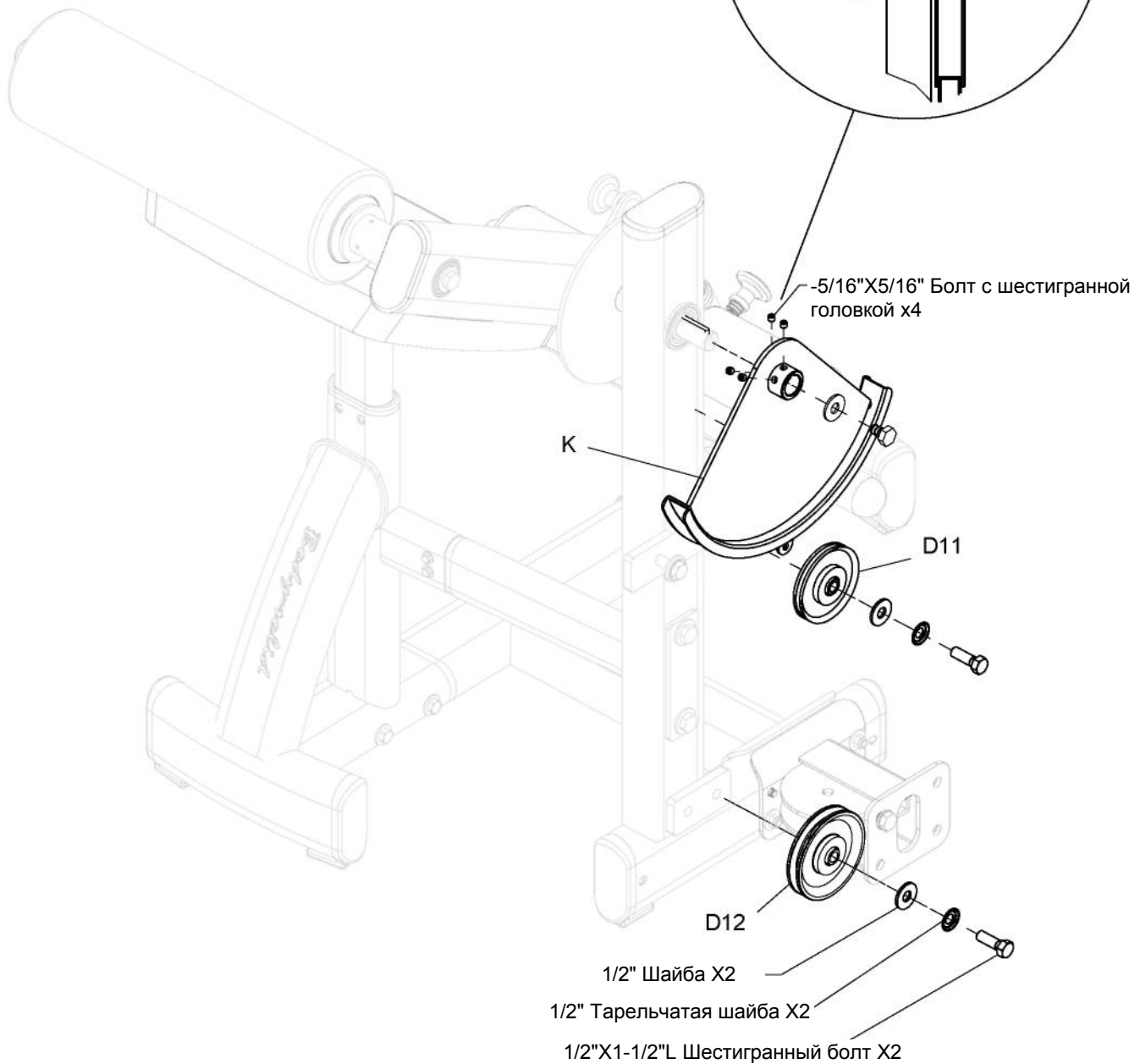
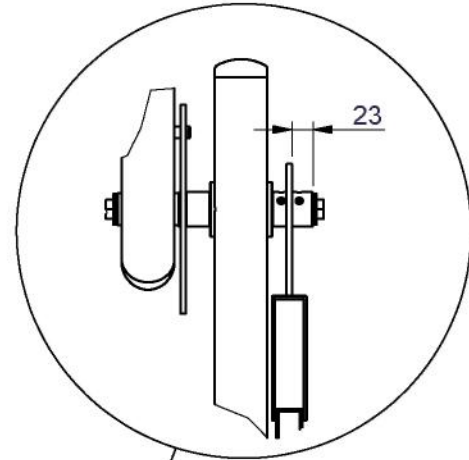


Инструкция по сборке DABV

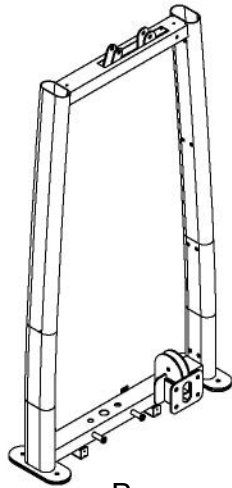


Выше показан ШАГ 5 в собранном виде

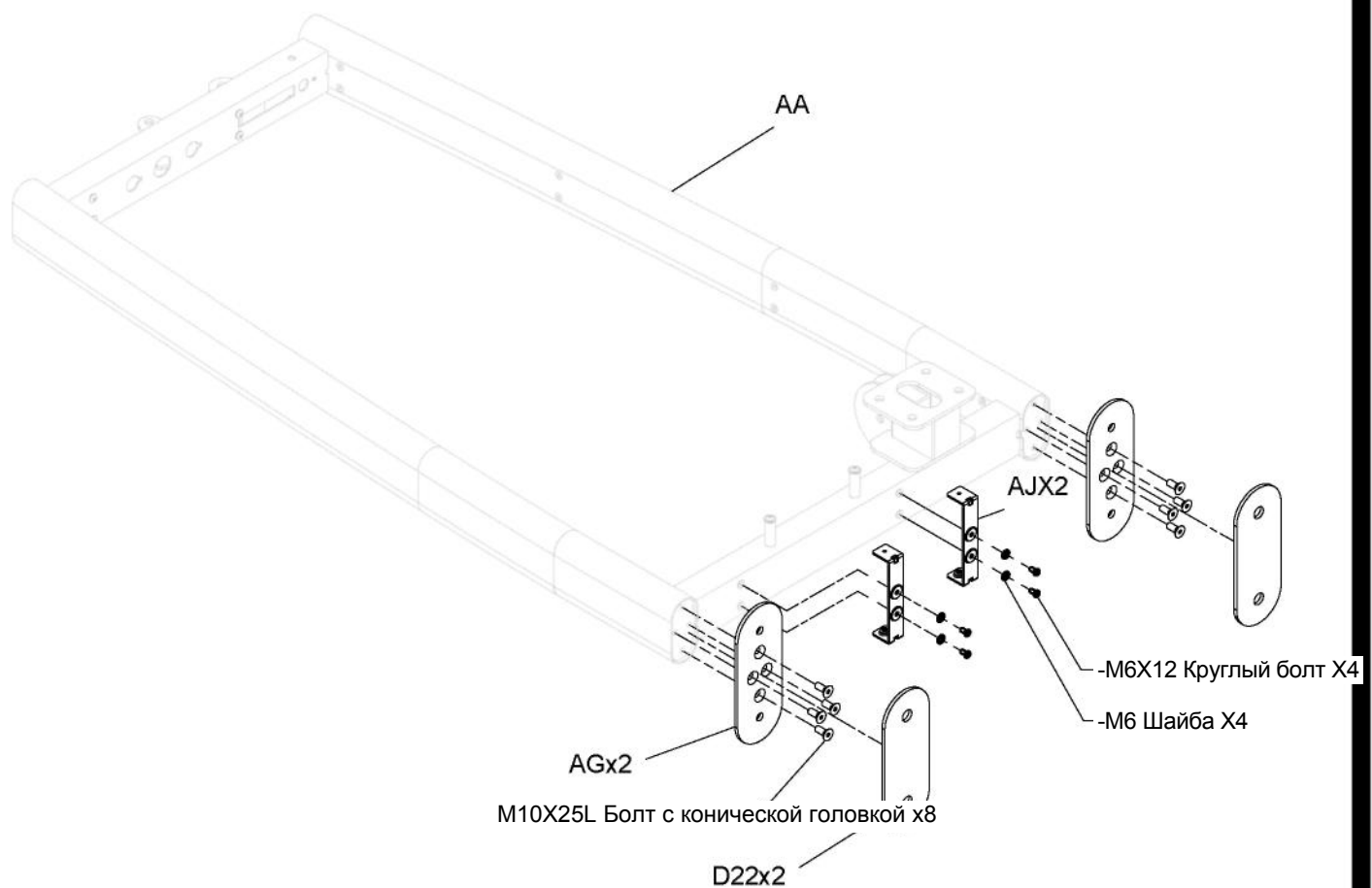
Детальное изображение



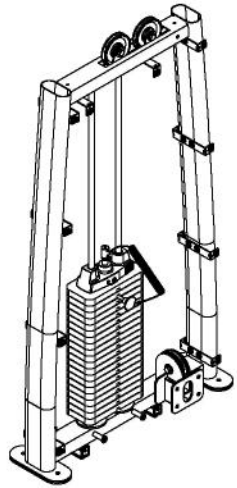
Инструкция по сборке DABV



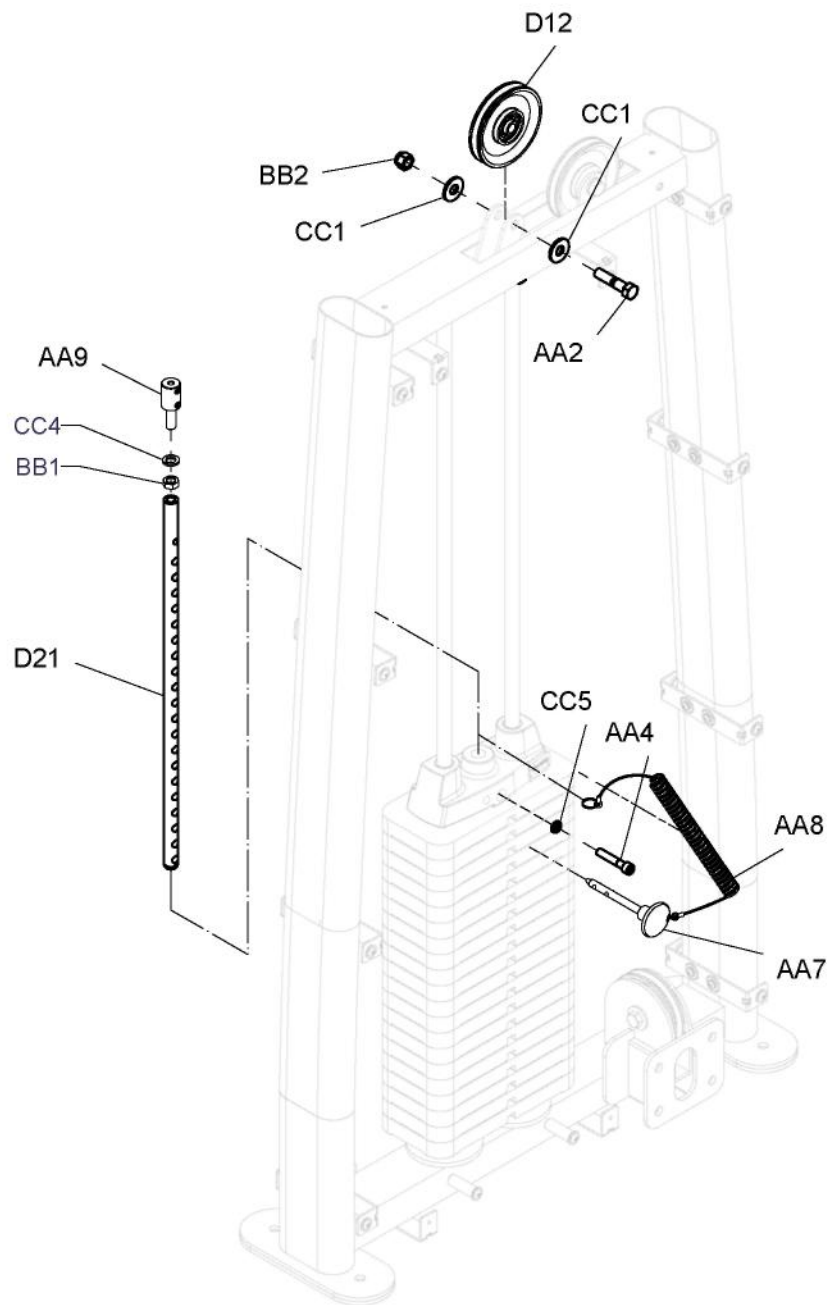
Выше показан ШАГ 6 в собранном виде



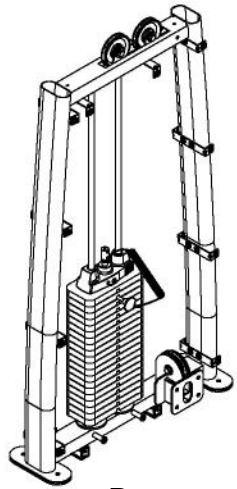
Инструкция по сборке DABВ



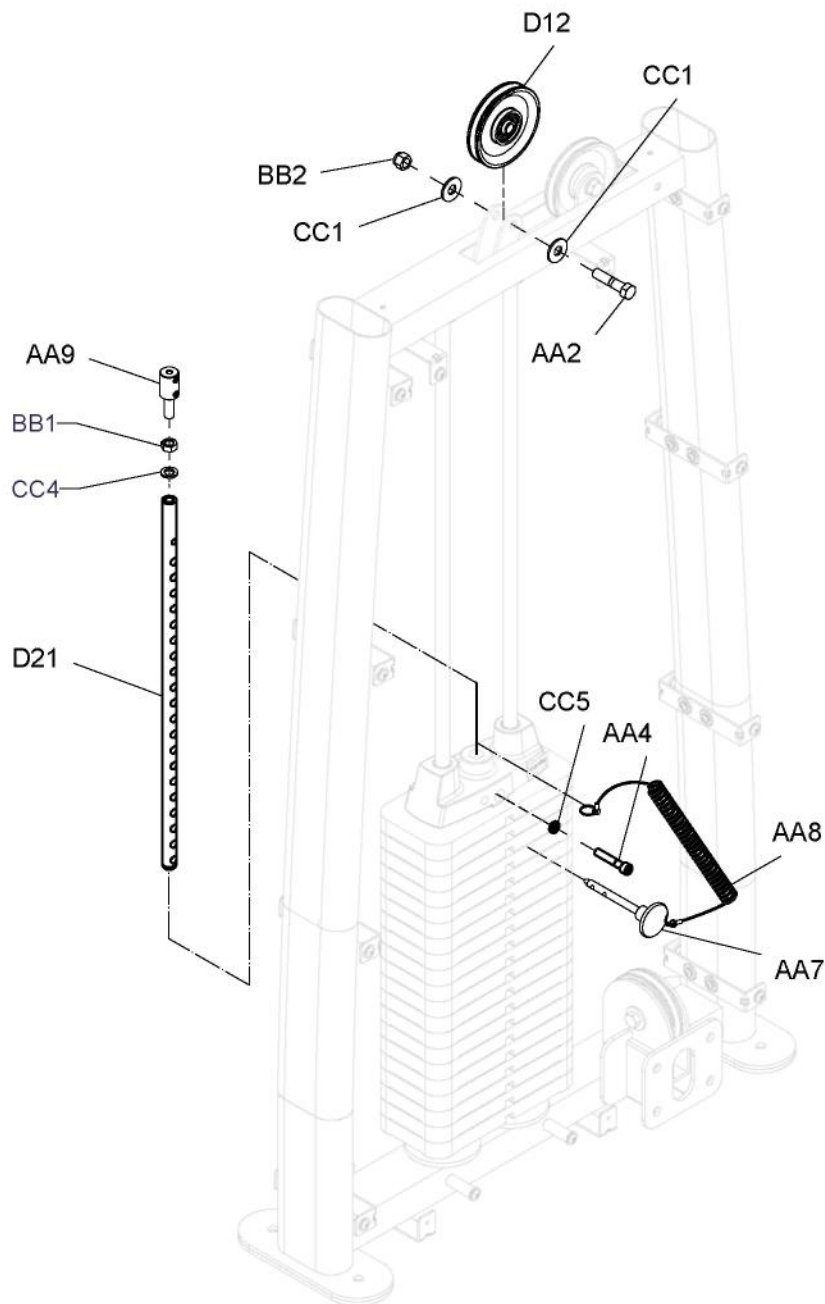
Выше показан ШАГ 8 в собранном виде



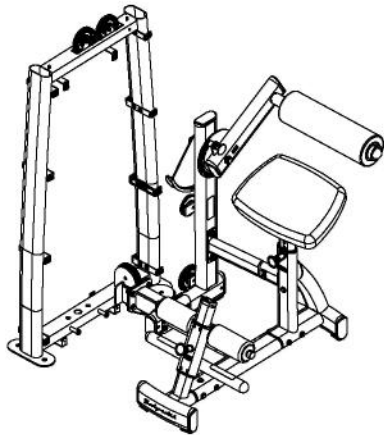
Инструкция по сборке DABВ



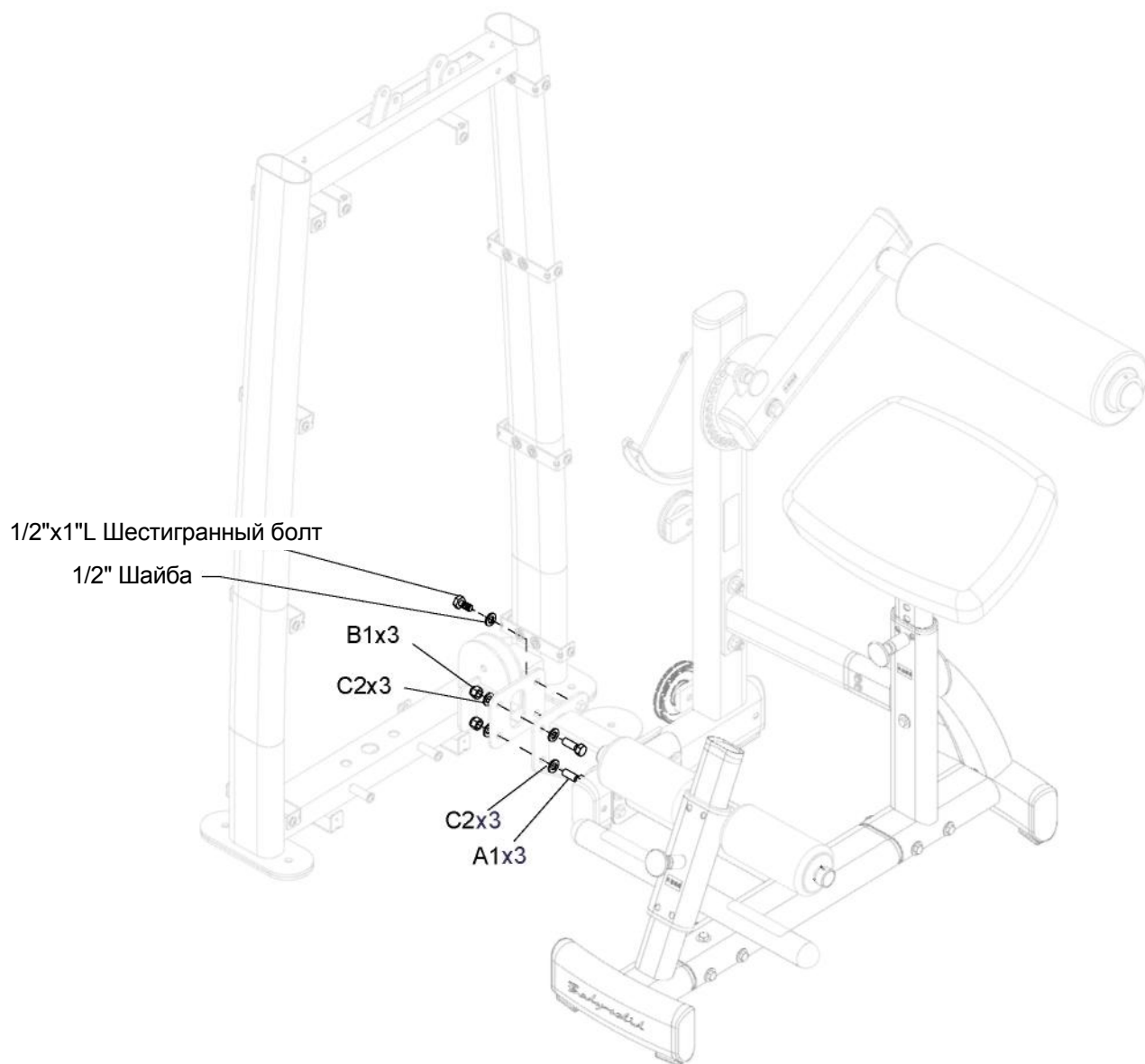
Выше показан ШАГ 8 в собранном виде



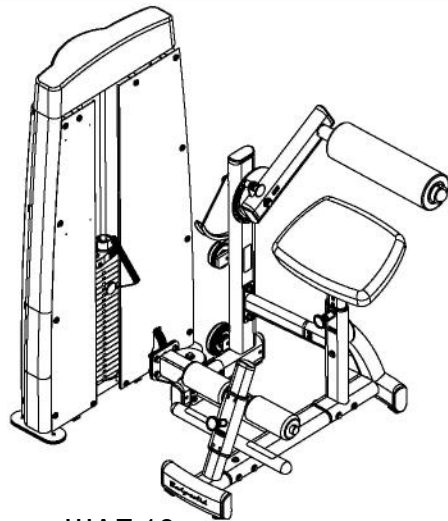
Инструкция по сборке DABV



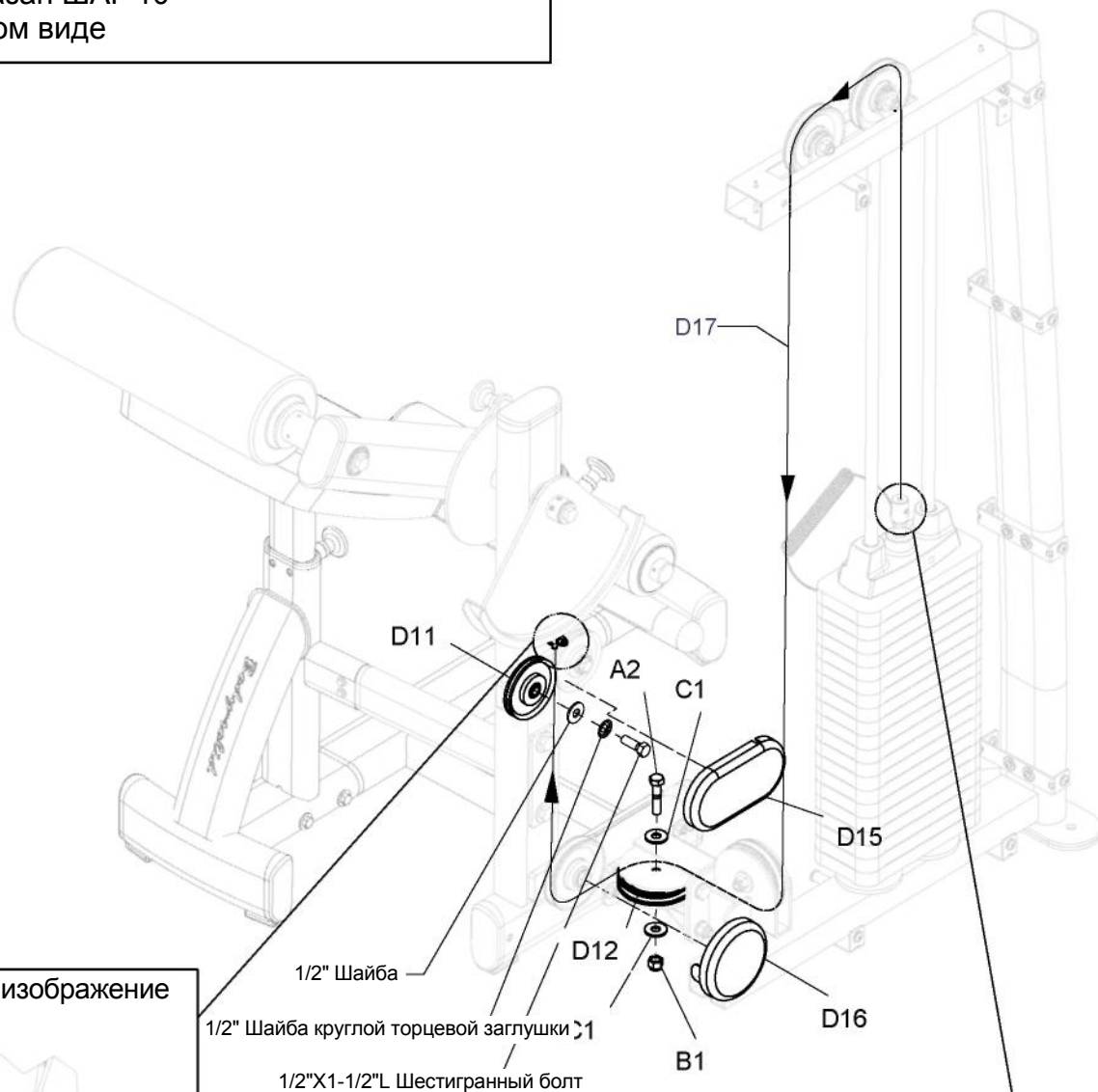
Выше показан ШАГ 9 в собранном виде



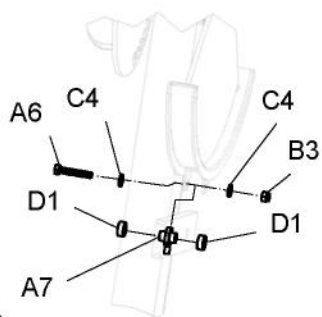
Инструкция по сборке DABВ



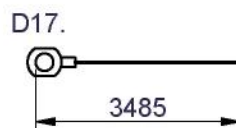
Выше показан ШАГ 10
 в собранном виде



Детальное изображение



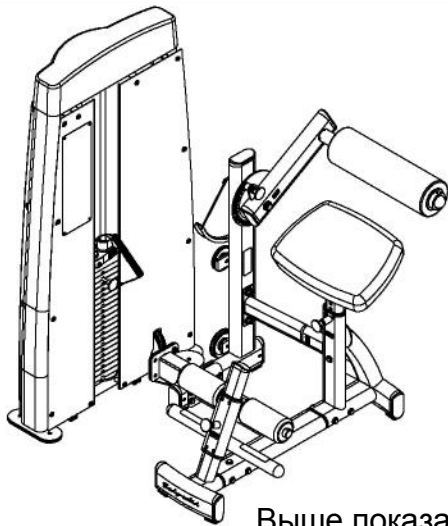
1/2" Шайба
 1/2" Шайба круглой торцевой заглушки >1
 1/2"X1-1/2"L Шестигранный болт



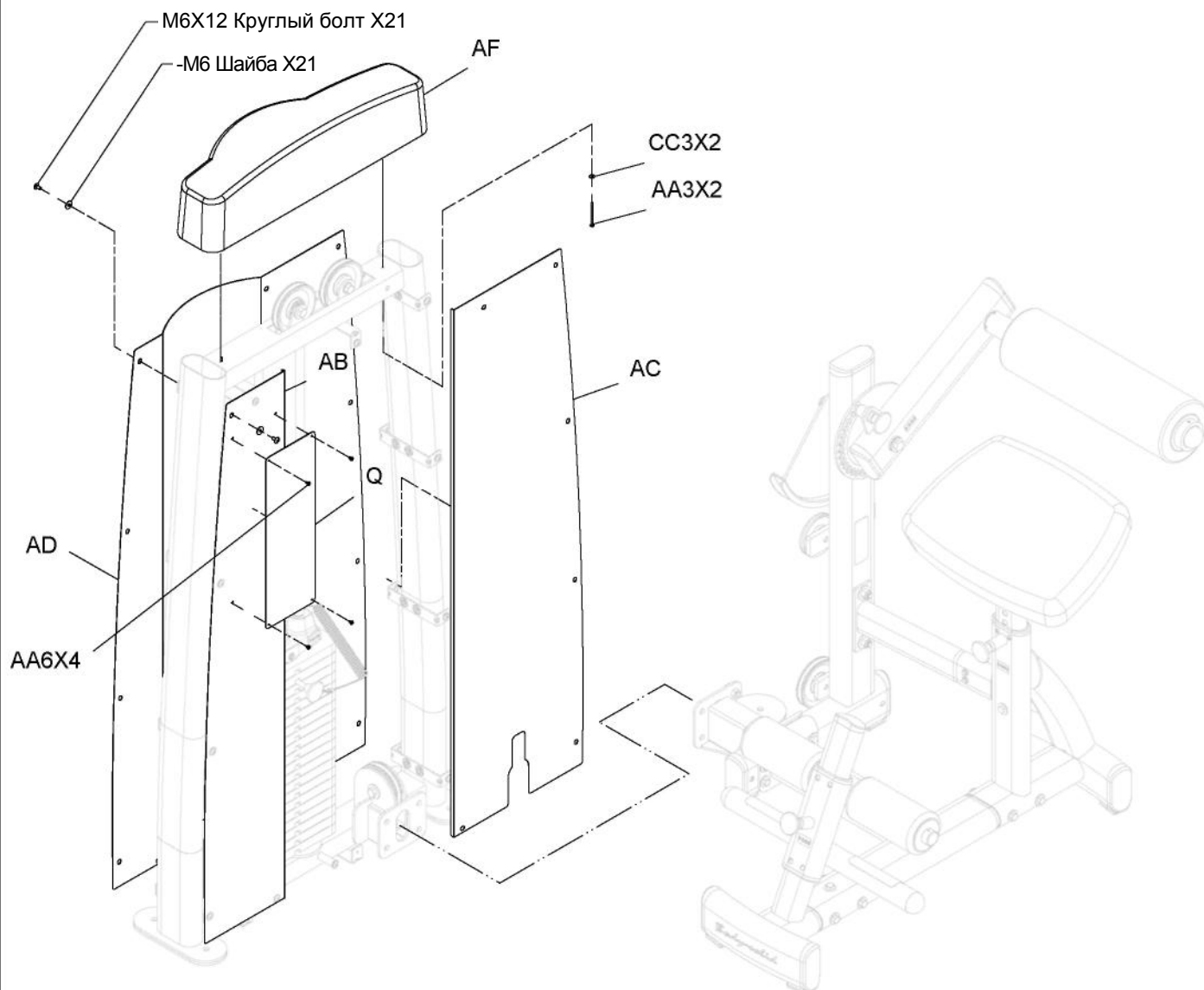
Детальное изображение



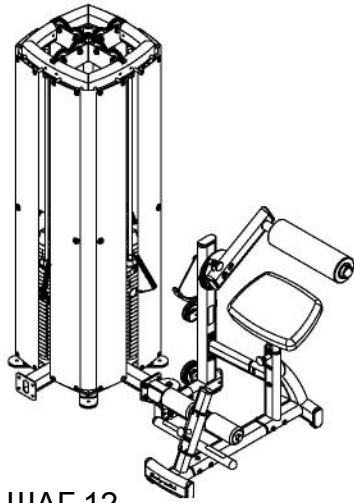
Инструкция по сборке DABV



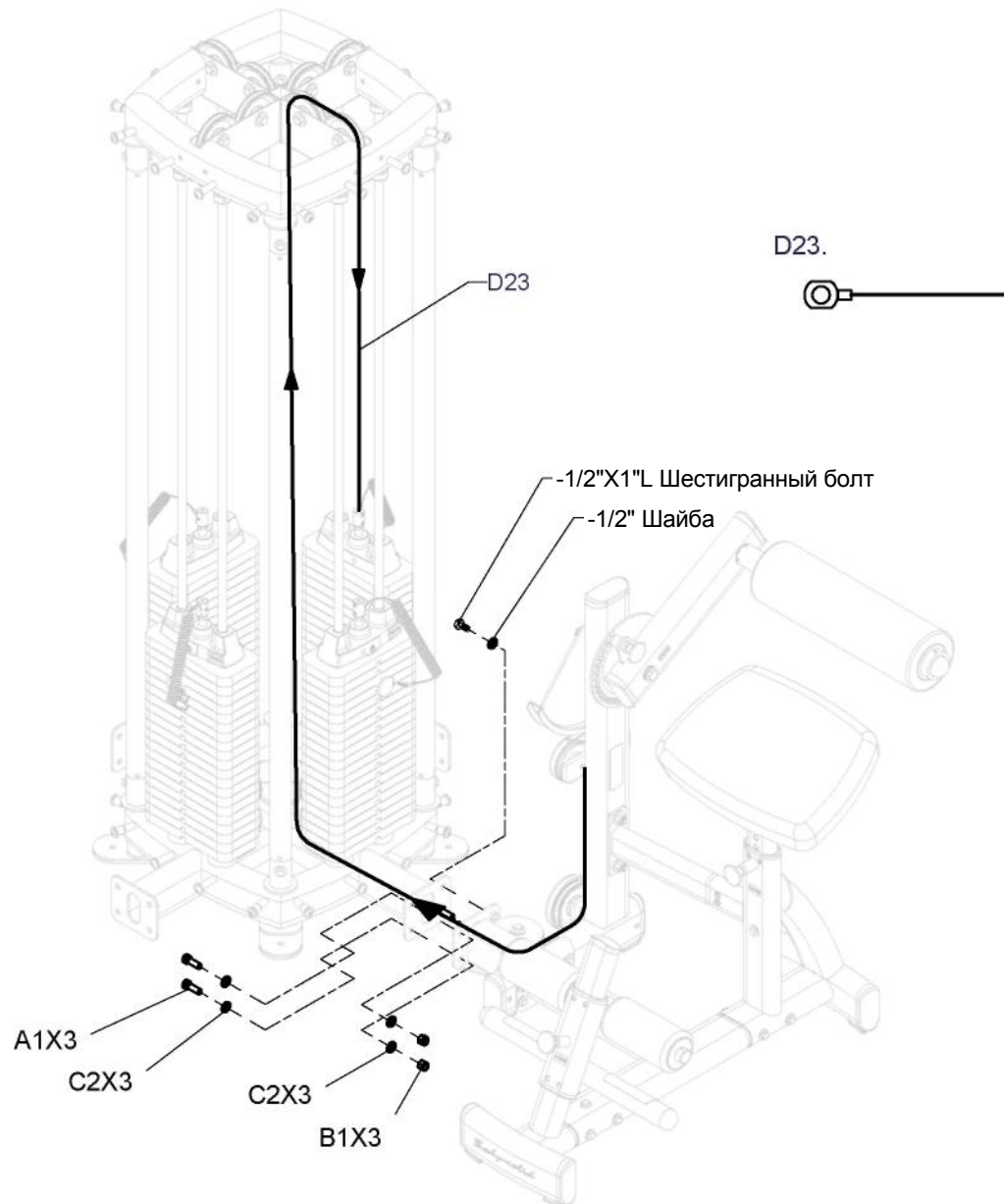
Выше показан ШАГ 11
в собранном виде



Инструкция по сборке DABВ



Выше показан ШАГ 12
в собранном виде



Инструкция по сборке DABB

