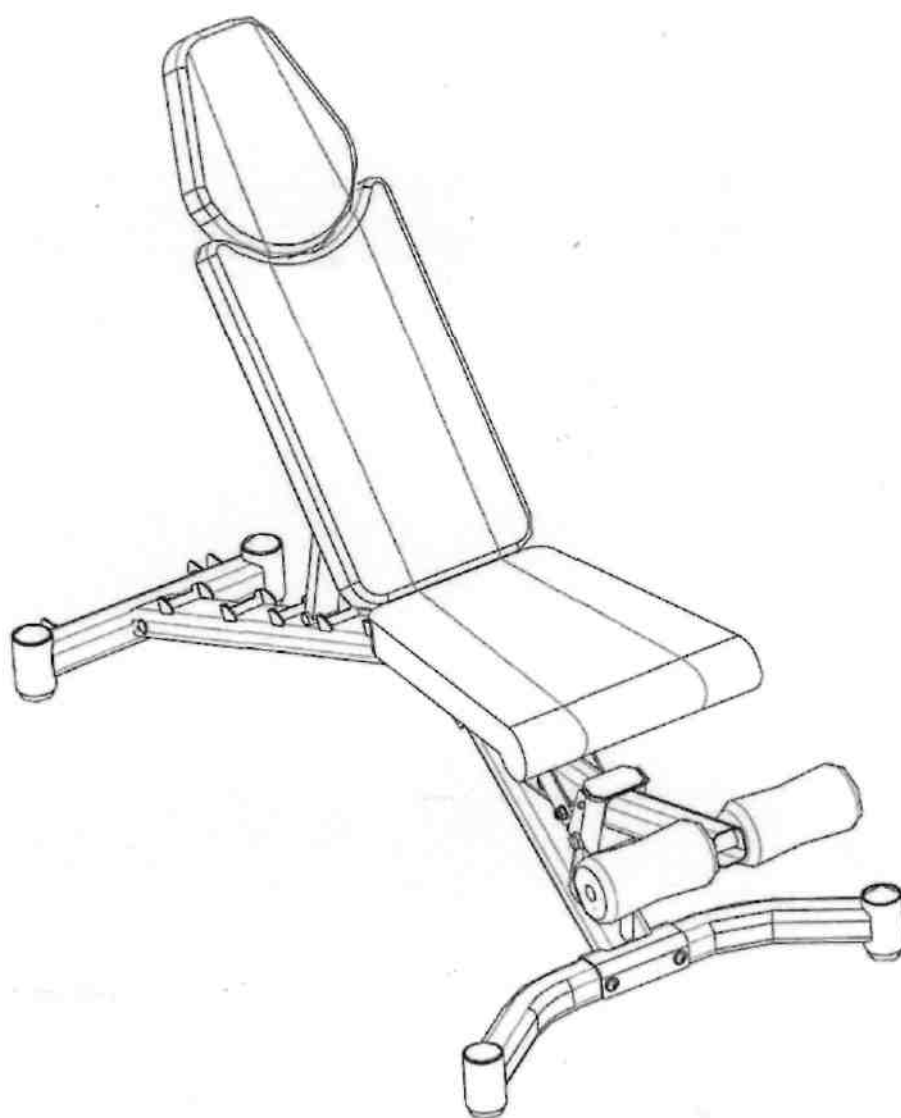




УНИВЕРСАЛЬНАЯ СКАМЬЯ TOLEDO



РУКОВОДСТВО ПОЛЬЗОВАТЕЛЯ

Уважаемые покупатели!

Поздравляем вас с удачным приобретением.

Вы приобрели современный тренажер, который, как мы надеемся, станет Вашим лучшим помощником.

Он сочетает в себе передовые технологии и современный дизайн.

Постоянно используя этот тренажер, вы сможете укрепить сердечно сосудистую систему и приобрести хорошую физическую форму.

Надеемся, что данная модель удовлетворит все Ваши требования.

Прежде чем приступить к использованию тренажера, внимательно изучите настоящее руководство и сохраните его для дальнейшего использования.

В случае возникших дополнительных вопросов обратитесь к продавцу или дилеру, который проконсультирует Вас и поможет устранить возникшую проблему.

Обязательно сохраняйте инструкцию по эксплуатации, это поможет Вам по прошествии времени напомнить о функциях тренажера и правилах его использования.

Если у Вас возникли какие – либо вопросы по эксплуатации данного тренажера, свяжитесь со службой технической поддержки или уполномоченным дилером, у которого Вы приобрели тренажер.

Инструкции по технике безопасности:

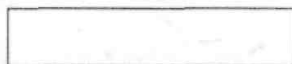
Тренажер предназначен только для домашнего использования. Профессиональное либо коммерческое использование тренажера автоматически аннулирует гарантию.

1. Перед началом тренировок внимательно изучите руководство пользователя. Сохраните данную инструкцию.
2. Тренажер предназначен для домашнего использования.
3. Перед сборкой тренажера внимательно изучите инструкцию.
4. Используйте только оригинальные запасные части.
5. Во время сборки убедитесь, что все части на месте в соответствии с перечнем комплектующих частей.
6. Тренажер должен быть установлен на ровной поверхности. Не рекомендуется устанавливать тренажер в помещениях с высокой влажностью.
7. Уровень безопасности тренажера поддерживается путем регулярной проверки неисправности и износа частей. Неисправные детали следует незамедлительно заменять, и не использовать тренажер до тех пор, пока он не будет отремонтирован.
8. Для осмотра и устранения возникших дефектов обратитесь в авторизованный сервисный центр или к уполномоченному дилеру, у которого Вы приобрели данный тренажер.
9. Не используйте сильнодействующие моющие средства для чистки тренажера.
10. Тренажер должен использоваться только по назначению, то есть для физических тренировок взрослых людей.
11. Все пользователи должны ознакомиться с данным руководством.
12. При использовании тренажера соблюдайте инструкции, приведенные в данном руководстве.

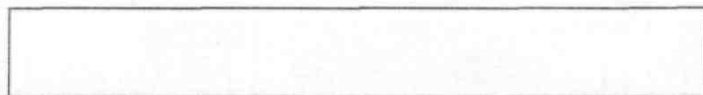
Перед началом тренировок проконсультируйтесь со специалистом, он может подсказать и правильно построить ваши тренировки.

Данный тренажер не предназначен для профессионального или медицинского использования.

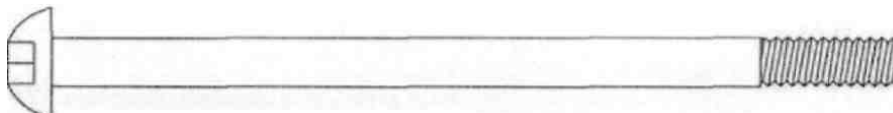
СБОРОЧНЫЙ КОМПЛЕКТ



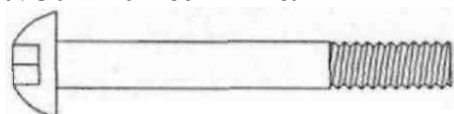
№8 Втулка 1 шт



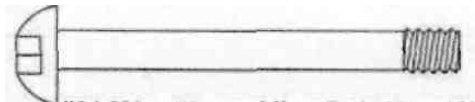
№11 ось 141 см 1 шт



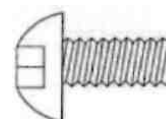
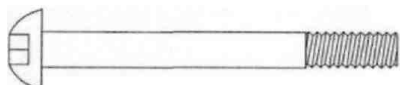
№30 M10*159 мм Болт 1 шт



№28 M10*72 мм Болт 2 шт



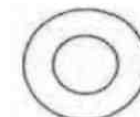
№31 M8*52 мм Болт 10 шт



№29 M10*85 мм Болт 2 шт



№27 M10*20 мм Болт 5 шт



№35 M10*Гайка 5 шт

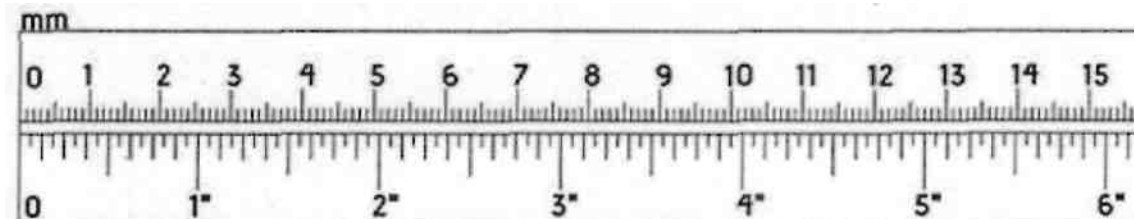


№38 Ф25 Шайба 2 шт

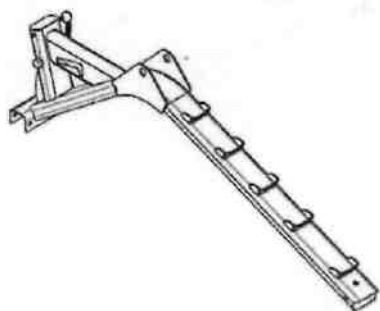


№33 Ф10 Шайба 15 шт

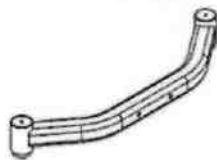
№34 Шайба 14 шт



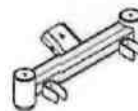
ЧАСТИ В КОРОБКЕ



№1*1



№2*1



№3*1



№4*1



№5*2



№6*1



№7*1



№8*1



№9*2



№10*1



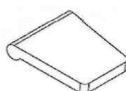
№11*1



№13*2



№22*2



№23*1



№24*1

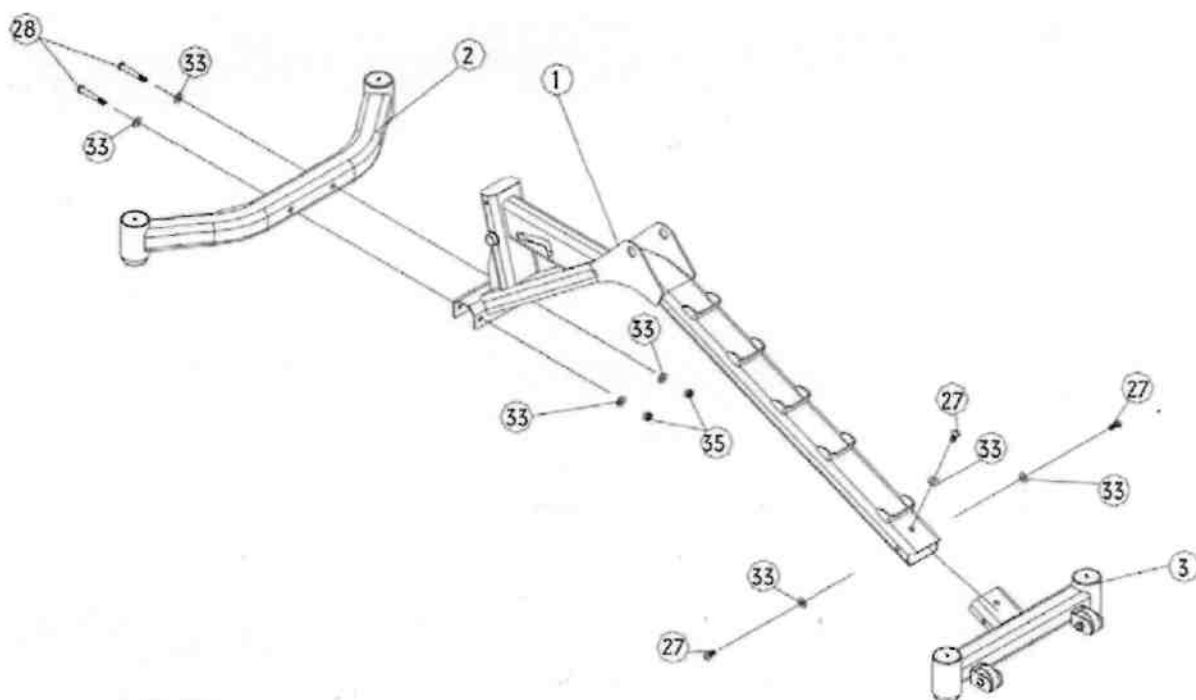


№25*1

ИНСТРУКЦИЯ ПО СБОРКЕ

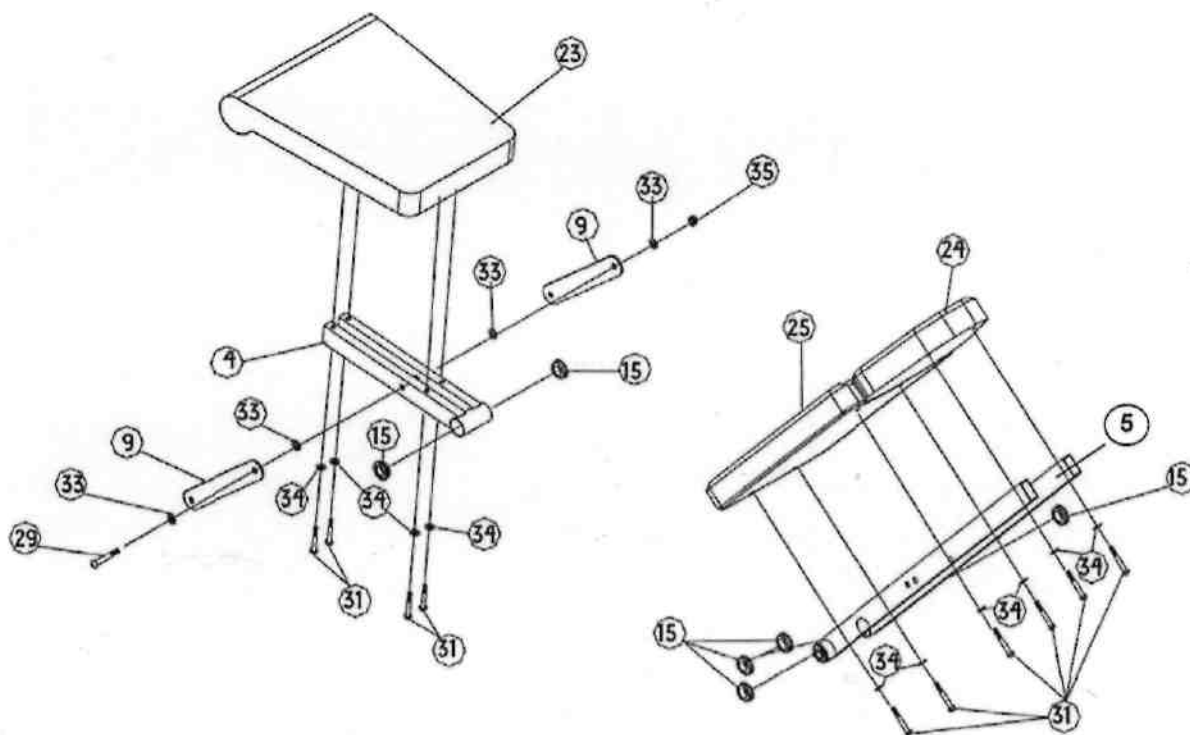
ШАГ 1

1. Соедините переднюю опору (#2) и основную раму (#1) помощью 2 болтов М10*72ММ (#28), 4 шайб Ф10ММ (#33) и 2 гаек М10 (#35)
2. Закрепите заднюю опору (#3) на основной раме (#1) используя 3 болта М10*20ММ (#27) и 3 шайбы Ф10ММ (#33).



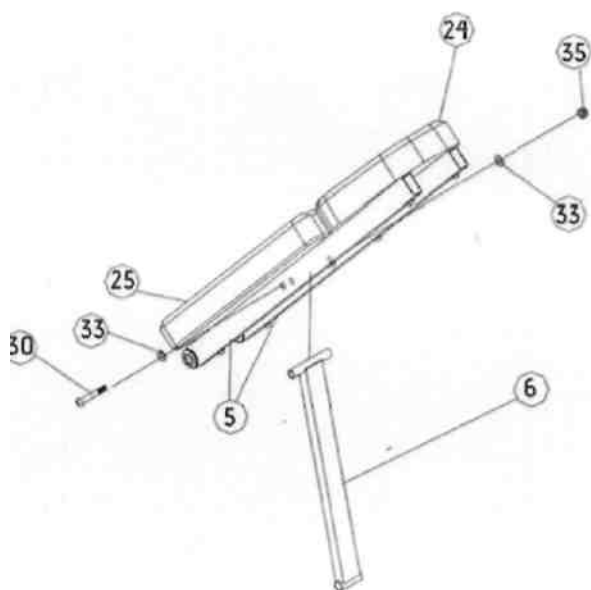
ШАГ 2

- 1 Закрепите сиденье (#23) на опоре для сиденья (#4) с помощью 4 болтов М8*52ММ (#31) и 4 шайб Ф8 (#34).
- 2 Зафиксируйте подвижную опору крепления (#9) с каждой стороны опоры сиденья(#4), используя 1 болт М10*85ММ (#29), 4 шайбы Ф10ММ (#33) и 1 гайку М10 (#35).
- 3 Соедините спинку (#25) и опору для нее (#5) с помощью 4 болтов М8*52ММ (31) и 4 шайб Ф8ММ (#34).
- 4 Установите подушку под голову (#24) на опоре спинки (#5). Зафиксируйте с помощью 2 болтов М8*52ММ (31) и 2 шайб Ф8ММ (#34).



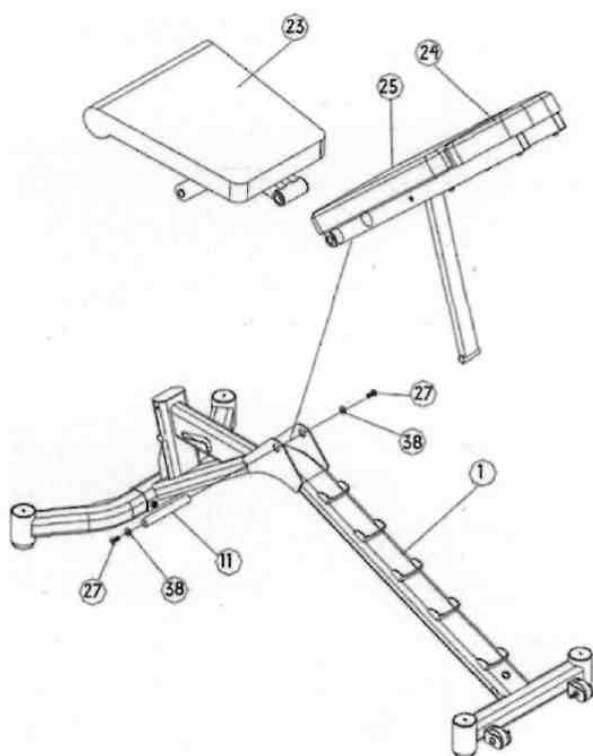
ШАГ 3

Закрепите подвижную опору (#6) в центре рамы спинки(#5), используя 1 болт М10*150ММ (#30), 2 шайбу Ф10ММ (#33) и 1 гайку М10 (#35).



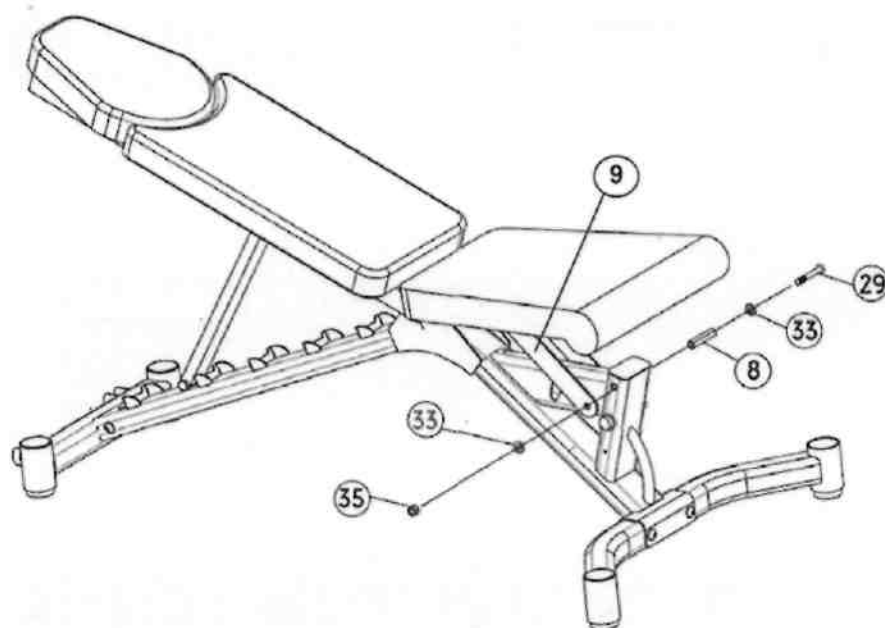
ШАГ 4

Соедините собранные сиденье и спинку на стержне основной опоры (#1) с помощью 1 оси 141ММ (#11), 2 болтов М10*20ММ (#27) и 2 шайб Ф10ММ (#38).



ШАГ 5

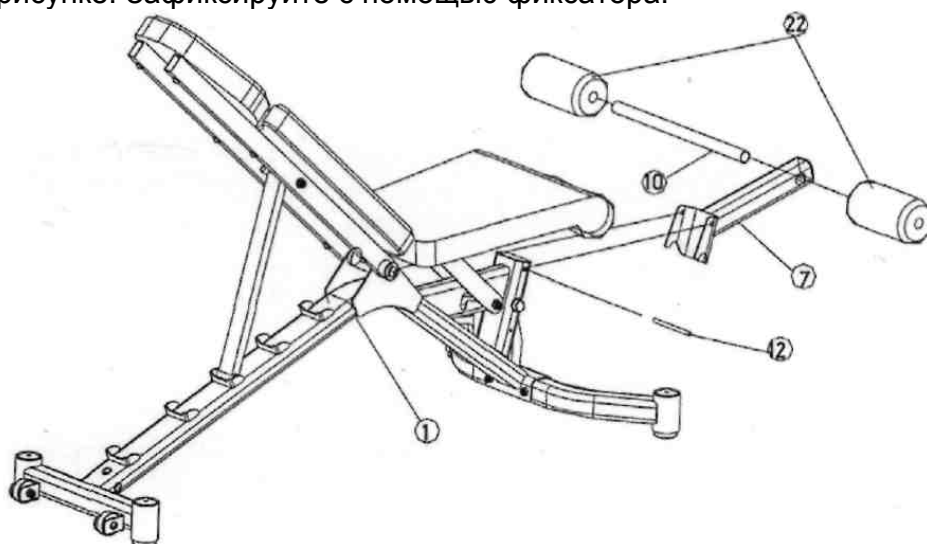
Зафиксируйте 2 подвижные пластины сиденья (#9) с помощью 1 втулки (#8), 1 болта М10*85ММ (#29), 2 шайб Ф10ММ (#33) и 1 гайки М10 (#35). Сиденье имеет 2 положения, для этого установите подвижную пластину на необходимом уровне.



ШАГ 5

А. Вставьте трубку под валик (#10) в отверстие на ремне упора для ног (#7). Наденьте 2 валика из пенорезины (#22) с каждой стороны трубки (#10).

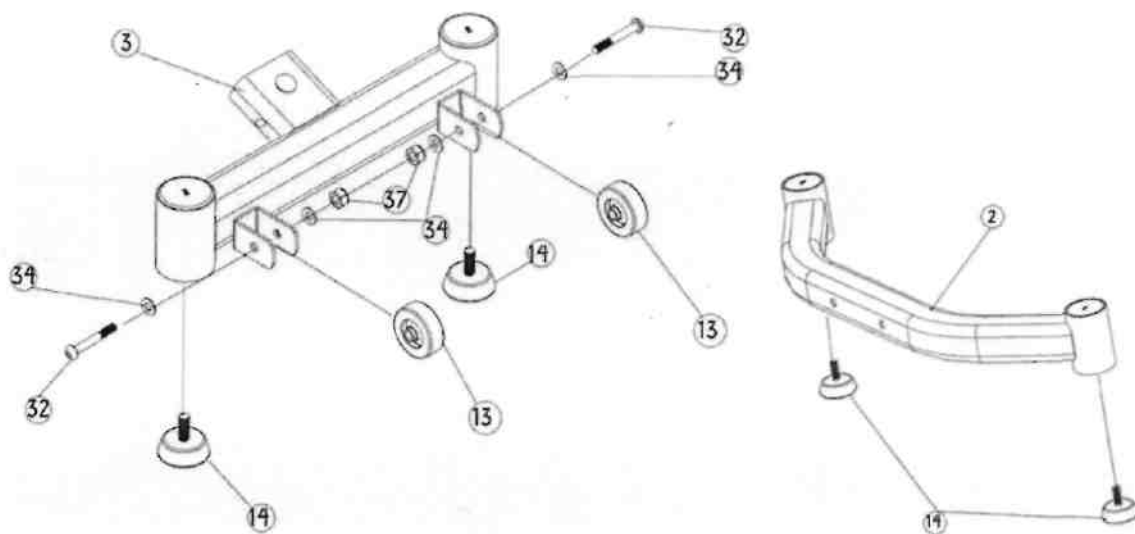
В. Закрепите раму упора для ног (#7) на основной раме (#1), как показано на рисунке. Зафиксируйте с помощью фиксатора.



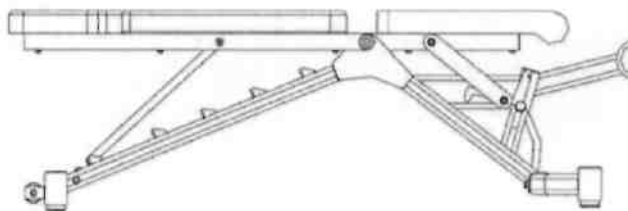
ЗАВЕРШЕНИЕ СБОРКИ И ВЫРАВНИВАНИЕ

Прикрепите транспортировочные ролики (#13) с помощью U-образного кронштейна на задней опоре (#3), зафиксируйте каждый с помощью 1 болта М8*43ММ (#32), 2 шайб Ф8ММ (#34) и гайки М8 (#37).

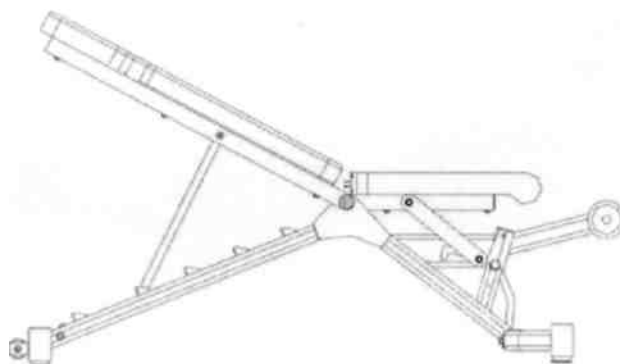
Установите 4 подножки (#14) на передней и задней опоре (#2), затяните их и выровняйте скамью.



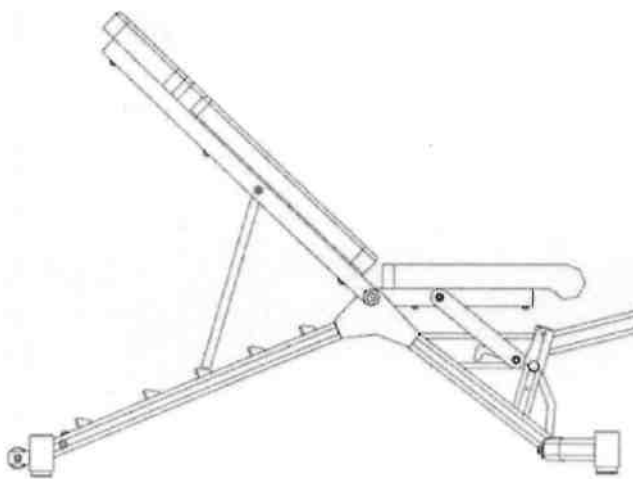
РЕГУЛИРОВАНИЕ СКАМЬИ



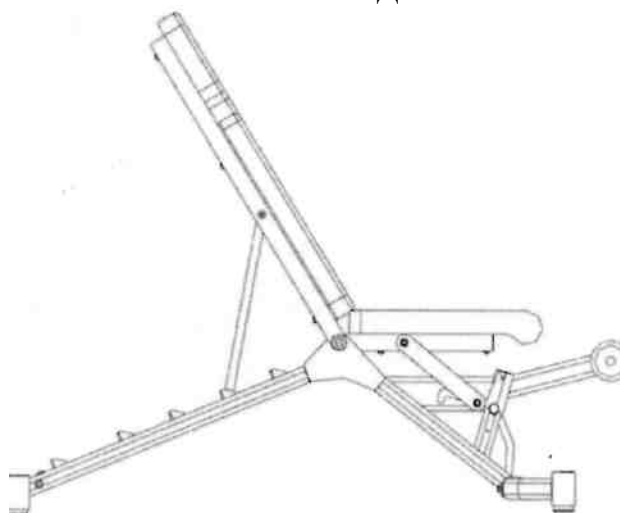
ПРЯМАЯ



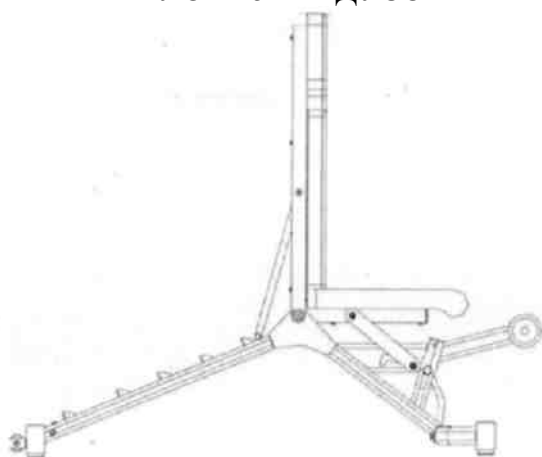
НАКЛОН 30 ГРАДУСОВ



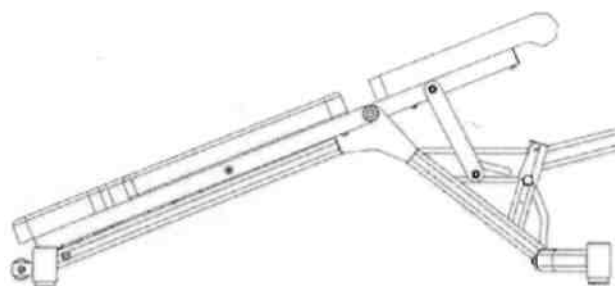
НАКЛОН 45 ГРАДУСОВ



НАКЛОН 60 ГРАДУСОВ



ВЕРТИКАЛЬНО ВВЕРХ



УКЛОН

ПРИМЕР ТРЕНИРОВКИ

ВНИМАНИЕ! ПРОЧИТАЙТЕ ПЕРЕД НАЧАЛОМ ТРЕНИРОВКИ

Перед началом тренировки необходимо сделать разминку, чтобы разогреть мышцы. Увеличивайте тренировки постепенно, начиная с 1 и до 3 раз в неделю. Одного дня достаточно для того. Чтобы организм восстановился после прошлой тренировки.

	<p>Бицепсы</p> <p>Сядьте на скамью, опираясь на спинку. Возьмите гантели в каждую руку ладонями вверх. Поднимите гантели. Затем медленно вернитесь в исходное положение.</p> <p>Начинающим: 10 повторений с гантелями небольшого веса.</p> <p>Продолжающим: 10 повторений в 3 подхода</p> <p>Совершенствующимся: 10 повторений в 4 подхода, увеличивая вес гантель.</p>
	<p>Жим от груди</p> <p>Разрабатываете верхние мышцы грудной клетки. Локти слегка согнуты, руки над головой. Разведите руки в стороны до момента ощущения напряжения мышц, вернитесь в исходное положение.</p> <p>Начинающим: 10 повторений с гантелями небольшого веса.</p> <p>Продолжающим: 10 повторений в 3 подхода</p> <p>Совершенствующимся: 10 повторений в 4 подхода, увеличивая вес гантель.</p>
	<p>Трицепсы</p> <p>Опираясь на скамью правой ногой и правой рукой, наклонитесь до пола, гантель держите в левой руке. Вернитесь в исходное положение.</p> <p>Начинающим: 10 повторений с гантелями небольшого веса.</p> <p>Продолжающим: 10 повторений в 3 подхода</p> <p>Совершенствующимся: 10 повторений в 4 подхода, увеличивая вес гантель</p>



Мышцы живота

Сядьте на скамью, ноги согнуты в коленях . угол 45 градусов. Ногами упритесь на опору для ног.

Положите руки на плечи. Подбородок прижмите в груди. Наклонитесь назад.

Начинающим: 10 повторений с гантелями небольшого веса.

Продолжающим: 10 повторений в 3 подхода

Совершенствующимся: 10 повторений в 4 подхода, увеличивая вес гантель

СПИСОК КОМПЛЕКТУЮЩИХ ЧАСТЕЙ

№	Описание	Кол-во	№	Описание	Кол-во
1	основная рама	1	20	Пластиковая заглушка 40*80ММ	1
2	Передняя опора	1	21	Пластиковая заглушка 20*40*1.5ММ	4
3	Задняя опора	1	22	Поролоновые валики	2
4	Рама сиденья	1	23	Сиденье	1
5	Рама спинки	2	24	Подушка под голову	1
6	Подвижная опора	1	25	Спинка	1
7	Рама упора для ног	1	26	Верхний колпачок со стикером	4
8	Втулка	1	27	Болт М10*20ММ	5
9	Подвижна пластина крепления	2	28	Болт М10*72ММ	2
10	Трубка под поролоновые валики	1	29	Болт М10*85ММ	2
11	Ось 141ММ	1	30	Болт М10*150ММ	1
12	Фиксатор	1	31	Болт М8*52ММ	10
13	Транспортировочное колесо	2	32	Болт М8*43ММ	2
14	Подножка	4	33	Шайба Ф10	15
15	Втулка	6	34	Шайба Ф8	14
16	Заглушка резиновая	2	35	Гайка М10	5
17	Заглушка Ф19ММ	2	36	Болт ST4.8 ММ	1
18	Заглушка Ф25ММ	2	37	Гайка М8	2
19	Заглушка 50ММ	1	38	Шайба М25*10	2

ГАРАНТИЙНЫЕ ОБЯЗАТЕЛЬСТВА

Настоящие Гарантийные обязательства составлены в соответствии с положениями Закона Российской Федерации "О защите прав потребителей" и гарантийными обязательствами фирм-изготовителей.

Срок службы на всю продукцию, поставляемую компанией «Неотрен», составляет 7 лет при условии соблюдения правил эксплуатации и рекомендуемого технического обслуживания. Фактический срок эксплуатации может значительно превышать официально установленный.

Вся продукция, подлежащая сертификации на соответствие требованиям безопасности, сертифицирована, о чем свидетельствуют знаки ГОСТ Р, нанесенные на упаковке и продукте.

Пожалуйста, внимательно изучите условия действия гарантии.

1. На все товары, распространяется гарантия продавца. Срок действия гарантии указан в гарантийном талоне, выданном при покупке товара.
2. Гарантийное и послегарантийное сервисное обслуживание товаров производится в Сервисном центре. Гарантийное обслуживание производится бесплатно. Перечисленные гарантии исчисляются со дня передачи товара потребителю. В течение 14-ти дней с момента покупки приобретенный в магазине товар надлежащего качества можно обменять на аналогичный в соответствии со ст. 25 закона РФ "О защите прав потребителей" (кроме товаров, перечисленных в постановлении Правительства Российской Федерации от 19 января 1998 г. N55 (редакция от 20 октября 1998 года)).
3. Срок службы на всю продукцию составляет 7 лет при условии соблюдения правил эксплуатации и рекомендуемого технического обслуживания.
4. Гарантия не распространяется на:
 - повреждения (внешние и внутренние), вызванные любым механическим воздействием или ударом, трещины, сколы, царапины, задиры поверхностей, деформации материалов и деталей и т.п.
 - расходные материалы***, имеющие ограниченный срок службы
 - профилактические работы и техническое обслуживание и используемые при этом расходные материалы
 - действия непреодолимой силы (пожар, несчастный случай, неисправность электрической сети и т.д.)
5. Гарантийный ремонт не производится в следующих случаях:
 - выхода из строя электронного оборудования или повреждений каких либо других частей в ходе неквалифицированной сборки, установки или ремонта изделия
 - нарушение правил эксплуатации или употребление изделия не по назначению
 - при самовольном вскрытии или попытке ремонта, произведенным неуполномоченными на то сервисными центрами
 - использование изделия в целях осуществления коммерческой деятельности либо в связи с приобретением в целях удовлетворения потребностей предприятий, учреждений, организаций, если это не предусмотрено моделью изделия
 - проникновение жидкости, пыли, насекомых и других посторонних предметов внутрь изделия

- отсутствует или неправильно заполнен гарантийный талон (отсутствует название модели, дата продажи, заводской номер изделия, штамп торговой организации), или при предъявлении талона сомнительного происхождения
 - если повреждения, вызваны несоответствием Государственным стандартам параметров питающих, телекоммуникационных, кабельных сетей и другими внешними факторами (климатическими и иными)
 - если недостаток изделия явился следствием использования нестандартных и (или) некачественных принадлежностей, аксессуаров, запасных частей, элементов питания, носителей информации различных типов или нестандартных форматов информации.
6. Для предъявления требования об обмене или возврате изделия необходимо соблюдение следующих условий:
- комплектность изделия, включая упаковочные принадлежности (коробка, элементы упаковки отдельных узлов и деталей, техническое описание и т. д.)
 - сохранение товарного вида изделия (отсутствие царапин, потертостей и т.д.)
 - наличие оригинала товарного чека, правильно и четко заполненный гарантийный талон.
7. Работы по техническому обслуживанию изделий (чистка и смазка приводов, деки, движущихся частей, замена расходных материалов и принадлежностей, дополнительная регулировка и калибровка и т.д.) производятся на платной основе, кроме случаев, обусловленных скрытыми дефектами оборудования. Данные виды работ выполняются за отдельную плату по утвержденному прейскуранту.
8. Сборка, установка и подключение изделия, описанная в документации, прилагаемой к нему, могут быть выполнены как самим пользователем, так и специалистами уполномоченных сервисных центров соответствующего профиля на платной основе
9. Если для проведения гарантийного ремонта в регионах РФ возникает необходимость транспортировки Изделия или его частей в специализированный сервисный центр Продавца, или возникает необходимость командировки представителя технической службы Продавца, все транспортные расходы возлагаются на Покупателя.



Условия гарантийных обязательств не предусматривают чистку, смазку, дополнительную регулировку, кроме случаев, обусловленных скрытыми дефектами оборудования. Данные виды работ выполняются за отдельную плату по утвержденному прейскуранту.

ВНИМАНИЕ!
ДАнный ТРЕНАЖЕР ПРЕДНАЗНАЧЕН ИСКЛЮЧИТЕЛЬНО ДЛЯ ДОМАШНЕГО
НЕКОММЕРЧЕСКОГО ИСПОЛЬЗОВАНИЯ!

Производитель оставляет за собой право вносить изменения в конструкцию тренажера, не ухудшающие его основные технические характеристики.