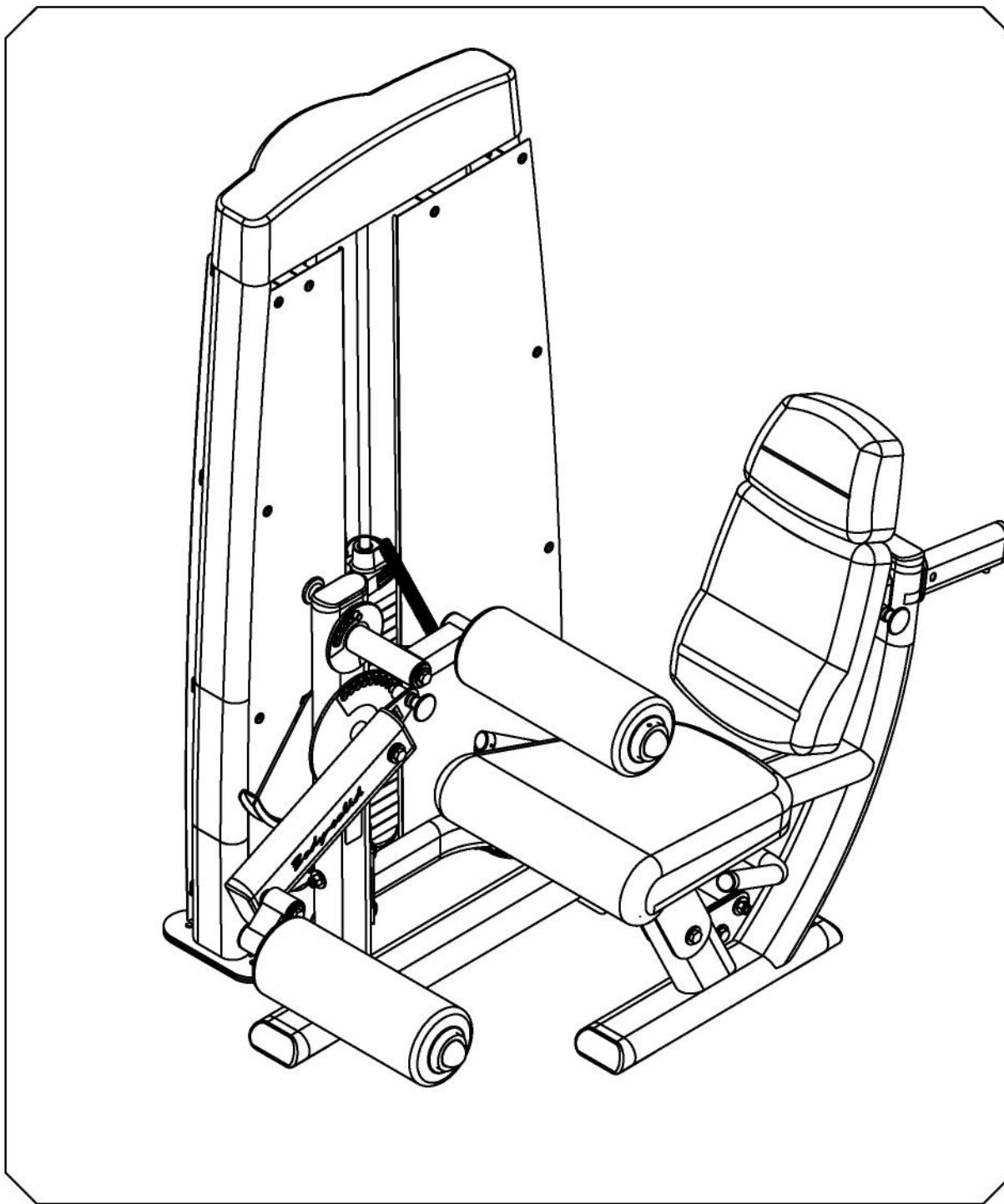


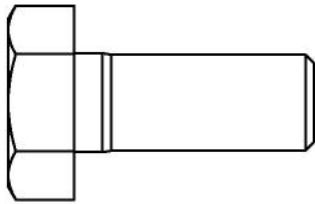
Body-Solid



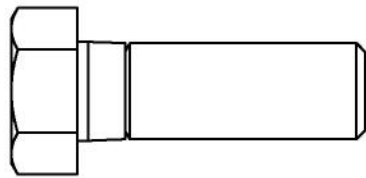
Руководство для пользователя DLEC

Инструкция по сборке DLEC

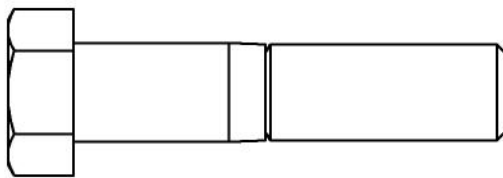
КРЕПЕЖ



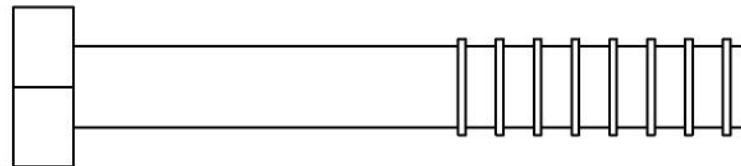
(A1) Шестигранный болт 1/2"X1-1/4"L с частичной резьбой, 2 шт.



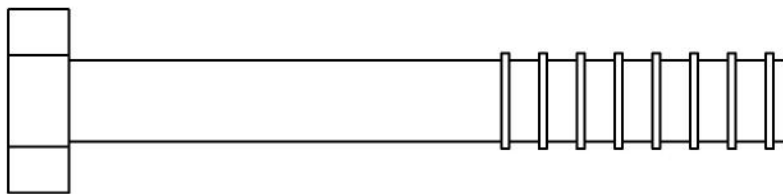
(A2) Шестигранный болт 1/2"X1-1/2"L с частичной резьбой, 3 шт.



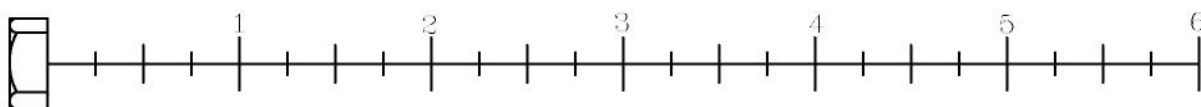
(A3) Шестигранный болт 1/2"X2-1/4"L с частичной резьбой, 1 шт.



(A4) Шестигранный болт 1/2"X3-1/2"L с частичной резьбой, 2 шт.

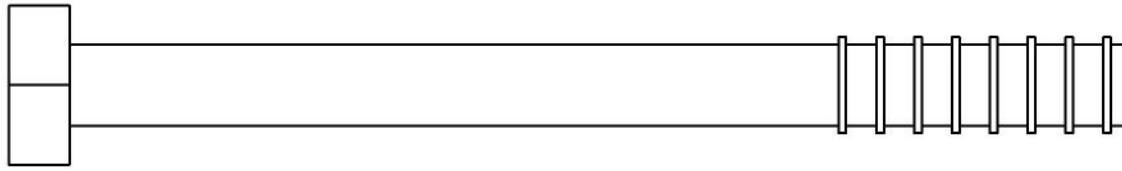


(A5) Шестигранный болт 1/2"X3-3/4"L с частичной резьбой, 1 шт.

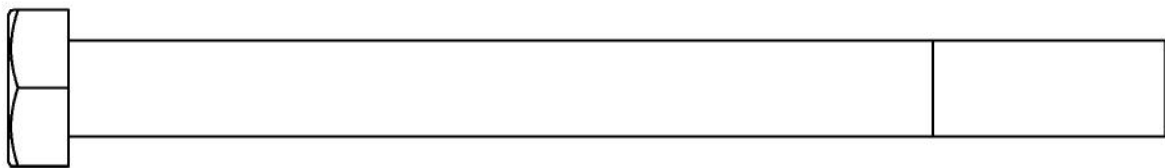


Инструкция по сборке DLEC

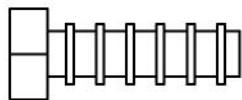
КРЕПЕЖ



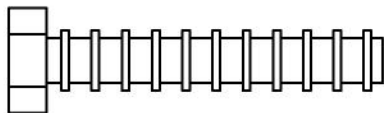
(A6) Шестигранный болт 1/2"X5-1/2"L с частичной резьбой, 2 шт.



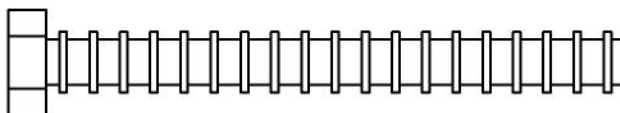
(A7) Шестигранный болт 1/2"X5-3/4"L с частичной резьбой, 2 шт..



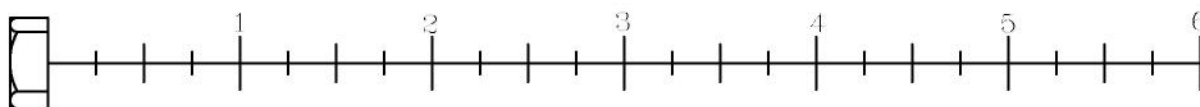
(A8) Шестигранный болт 5/16"X1"L с частичной резьбой, 6 шт.



(A9) Шестигранный болт 5/16"X1-3/4"L с частичной резьбой, 1 шт.

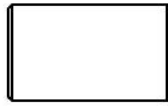


(A10) Шестигранный болт 5/16"X3"L с частичной резьбой, 1 шт.

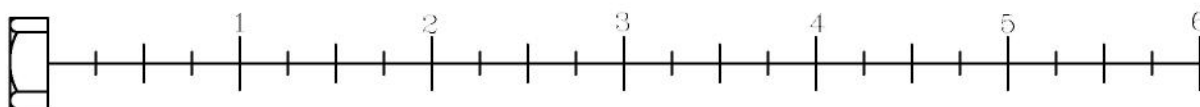


Инструкция по сборке DLEC

КРЕПЕЖ

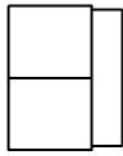


(A11) Стальная втулка $\varnothing 1/2" \times \varnothing 8.5 \times 21L$, 1 шт.

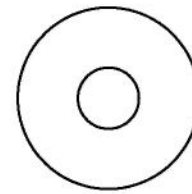
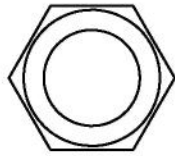


Инструкция по сборке DLEC

КРЕПЕЖ



(B1) Нейлоновая контргайка 1/2", 13 шт.



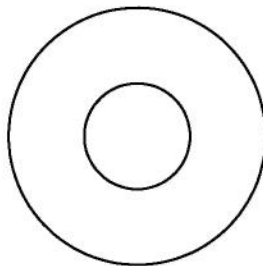
(C4) 5/16" (I.D.) Плоская шайба Ø24, 7 шт.



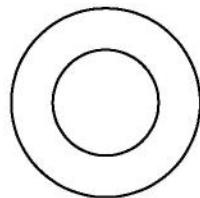
(B2) Нейлоновая контргайка 5/16", 1 шт.



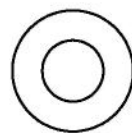
(C5) Пружинная шайба 5/16", 7 шт.



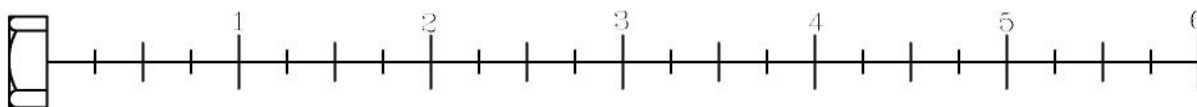
(C1) 1/2" (I.D.) Плоская шайба Ø34, 20 шт.



(C2) 1/2" (I.D.) Плоская шайба Ø25, 6 шт.



(C3) 5/16" (I.D.) Плоская шайба Ø16, 2 шт.

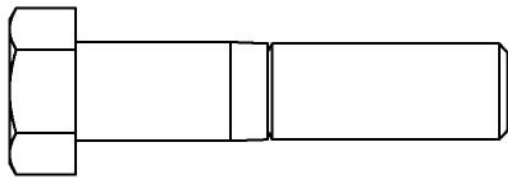


Инструкция по сборке DLEC

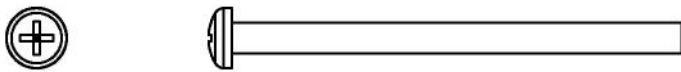
КРЕПЕЖ



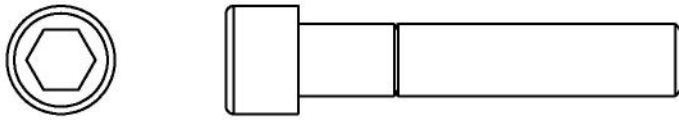
(AA1) Установочный винт 5/16"X3/8"L с полной резьбой, 3 шт.



(AA2) Шестигранный болт 1/2"X2-1/4"L с частичной резьбой, 3 шт.



(AA3) Шуруп с круглой шестигранной головкой M4X65L с частичной резьбой, 2 шт.



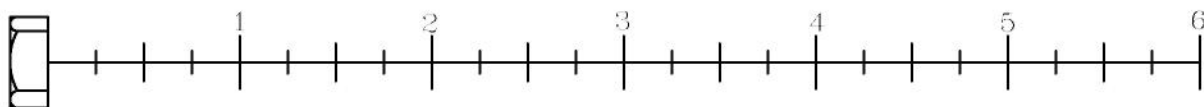
(AA4) Шуруп с круглой шестигранной головкой 3/8"X2"L с частичной резьбой, 1 шт.



(AA5) Шуруп с круглой шестигранной головкой M6X20L с частичной резьбой, 20 шт.



(AA6) Шуруп с круглой крестообразной головкой 5/32"X1/4"L с частичной резьбой, 4 шт.

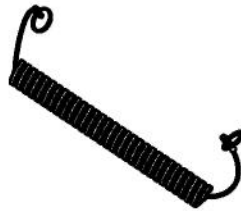


Инструкция по сборке DLEC

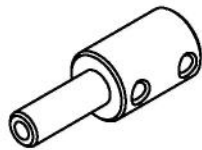
КРЕПЕЖ



(AA7) 10фунт. штифт(8250-071), 1 шт.



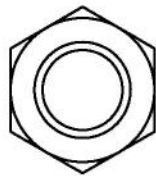
(AA8) Гибкая пружина, 1 шт.



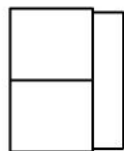
(AA9) Трос для набора весов (8260-009) QTY.1



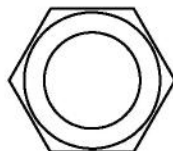
(BB1) Гайка 1/2"-13UNC, 1 шт.



(CC4) Пружинная шайба 1/2", 1 шт.



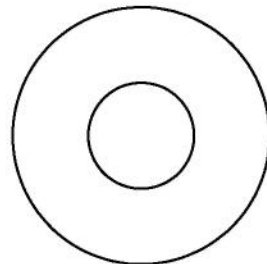
(BB2) Нейлоновая контргайка 1/2", 3 шт.



(CC5) Пружинная шайба 3/8", 1 шт.



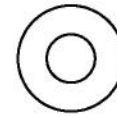
(CC1) 1/2"(I.D.) Плоская шайба Ø34, 4 шт.



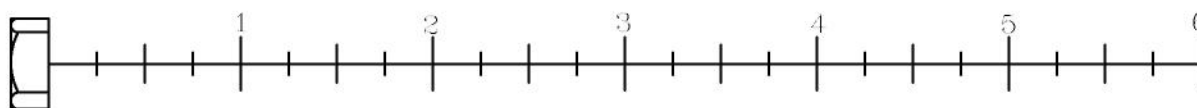
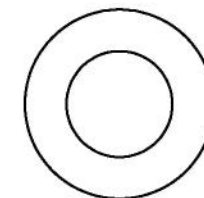
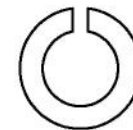
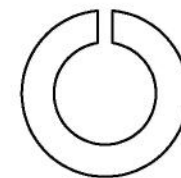
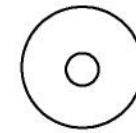
(CC6) 1/2"(I.D.) Плоская шайба Ø25, 2 шт.



(CC2)M6(I.D.) Плоская шайба Ø13, 20 шт.



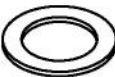











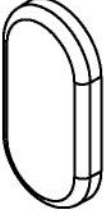

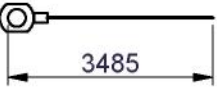

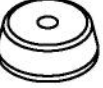
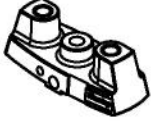
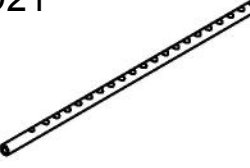



(CC3)M4(I.D.) Плоская пружина Ø12, 2 шт.



Инструкция по сборке DLEC

КРЕПЕЖ

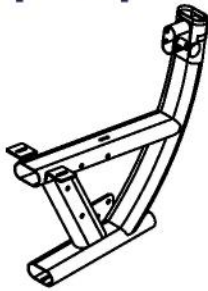
| | | | | |
|---|---|---|---|---|
| D1 | D2 | | | |
|  |  | | | |
| D3 | D4 | | | |
|  |  | | | |
| D5 | D6 | | | |
|  |  | | | |
| D7 | D8 | D9 | D10 | D11 |
|  |  |  |  |  |
| D12 | D13 | D14 | D15 | D16 |
|  |  |  |  |  |
| D17 | D18 | D19 | D20 | D21 |
|  |  |  |  |  |
| D22 | | | | |
|  | | | | |

| | |
|--|--------|
| (D1) Ø3/4"X13.5X8L СТАЛЬНАЯ ВТУЛКА (8110-014) | [2 шт] |
| (D2) Ø38"XØ25.2X27L СТАЛЬНАЯ ВТУЛКА (8130-159) | [1 шт] |
| (D3) Ø30"XØ20X1.5t МЕДНАЯ ШАЙБА (8520-007) | [1 шт] |
| (D4) Ø38"XØ26X1.5t МЕДНАЯ ШАЙБА (8520-008) | [1 шт] |
| (D5) 95X140L РЕЗИНОВАЯ ПОДУШКА (9310-035) | [2 шт] |
| (D6) Ø50 КРУГЛАЯ ТОРЦЕВАЯ ЗАГЛУШКА (9211-074) | [3 шт] |
| (D7) 50X100 НЕЙЛОНОВАЯ ВТУЛКА (9211-107) | [2 шт] |
| (D8) 58X116X2.5t ОПОРНАЯ ЗАГЛУШКА (9211-108) | [6 шт] |
| (D9) 58X116X2.5t ТОРЦЕВАЯ ЗАГЛУШКА (9211-112) | [3 шт] |
| (D10) 40X80X2t ТОРЦЕВАЯ ЗАГЛУШКА (9211-113) | [1 шт] |
| (D11) Ш4" ШКИВ (9213-017A) | [2 шт] |
| (D12) Ш4 1/2" ШКИВ (9213-010B) | [5 шт] |
| (D13) Ø75X3tXØ26 НЕЙЛОНОВАЯ ШАЙБА (9214-008) | [4 шт] |
| (D14) Ø90XØ51X3t НЕЙЛОНОВАЯ ШАЙБА (9214-022) | [2 шт] |
| (D15) 207X105X23 ЗАГЛУШКА ШКИВА (9211-115) | [1 шт] |
| (D16) Ø 131X30 ЗАГЛУШКА ШКИВА (9211-116) | [1 шт] |
| (D17) 3485мм СТАЛЬНОЙ ТРОС (FDABVA) | [1 шт] |
| (D18) Ø3/4" КОЛЬЦО НА ВАЛУ (9211-046) | [2 шт] |
| (D19) Ø4" РЕЗИНОВОЕ КОЛЬЦО (9310-017) | [2 шт] |
| (D20) ВЕРХНЯЯ ПЛАСТИНА (8400-006) | [1 шт] |
| (D21) ШТИФТ ВЫБОРА ВЕСА (8210-042) | [1 шт] |
| (D22) 95X250 РЕЗИНОВАЯ ПОДУШКА (9310-060) | [2 шт] |
| (D23) DABV ДЛЯ СТАЛЬНОГО ТРОССА DGYM (FDABVB) | [1 шт] |

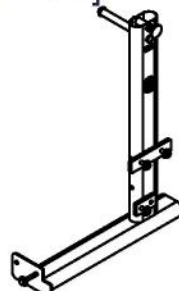
Инструкция по сборке DLEC

ДЕТАЛИ

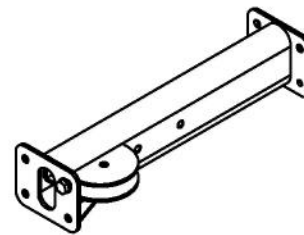
A [1PCS]



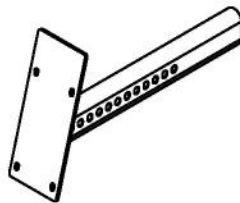
B [1PCS]



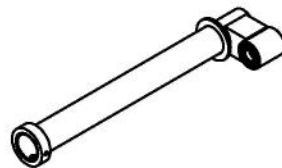
C [1PCS]



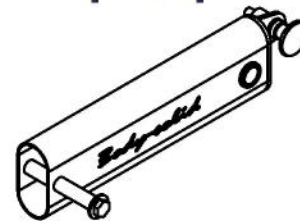
D [1PCS]



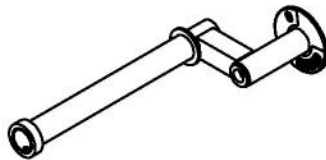
E [1PCS]



F [1PCS]



G [1PCS]



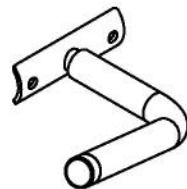
H [1PCS]



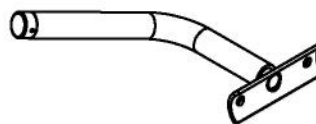
I [1PCS]



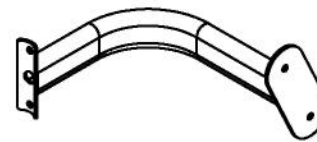
J [1PCS]



K [1PCS]



L [1PCS]



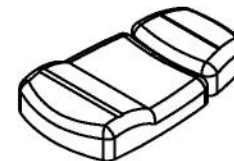
M [1PCS]
8321-062



N [1PCS]
8313-135



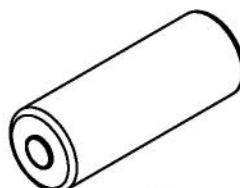
O [1PCS]
9111-055



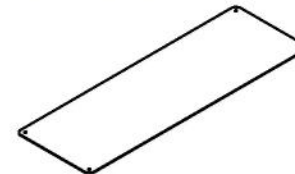
P [2PCS]
9121-053



Q [2PCS]
9161-034



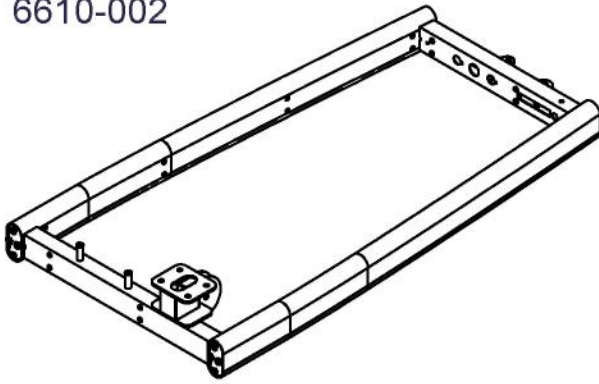
R [1PCS]
9440-161



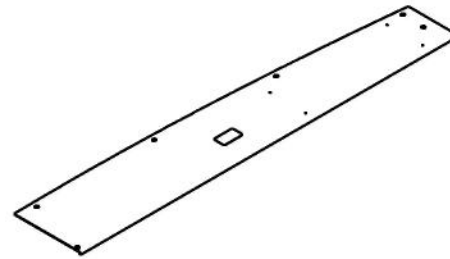
Инструкция по сборке DLEC

ДЕТАЛИ

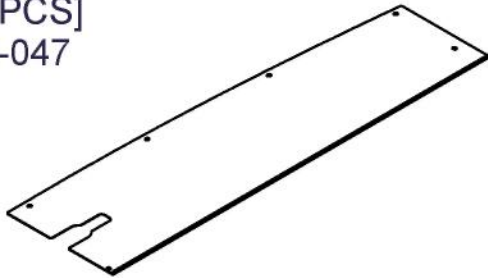
AA[1PCS]
6610-002



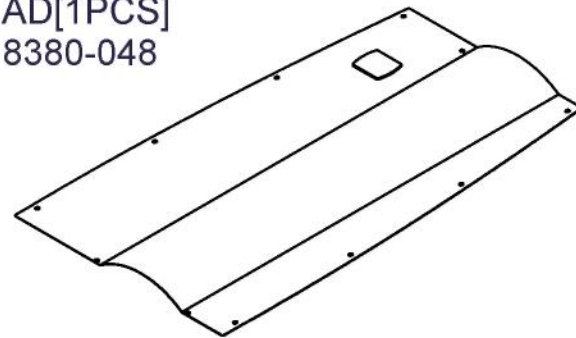
AB[1PCS]
8380-046



AC[1PCS]
8380-047



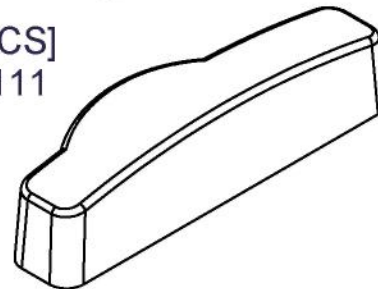
AD[1PCS]
8380-048



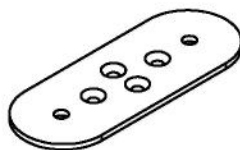
AE[2PCS]
260158A $\varnothing 3/4"$ X1.6tx1407L



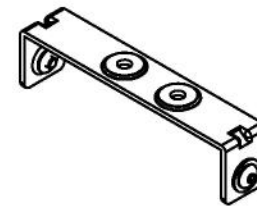
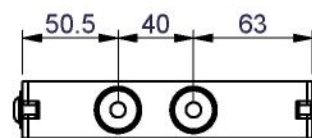
AF[1PCS]
9211-111



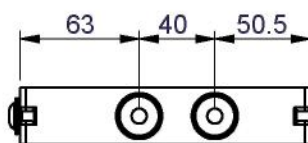
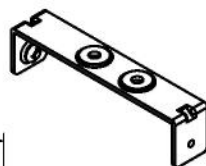
AG[2PCS]
8313-144



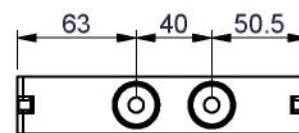
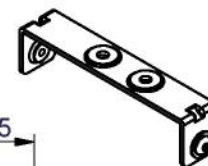
AH[9PCS]
8321-040



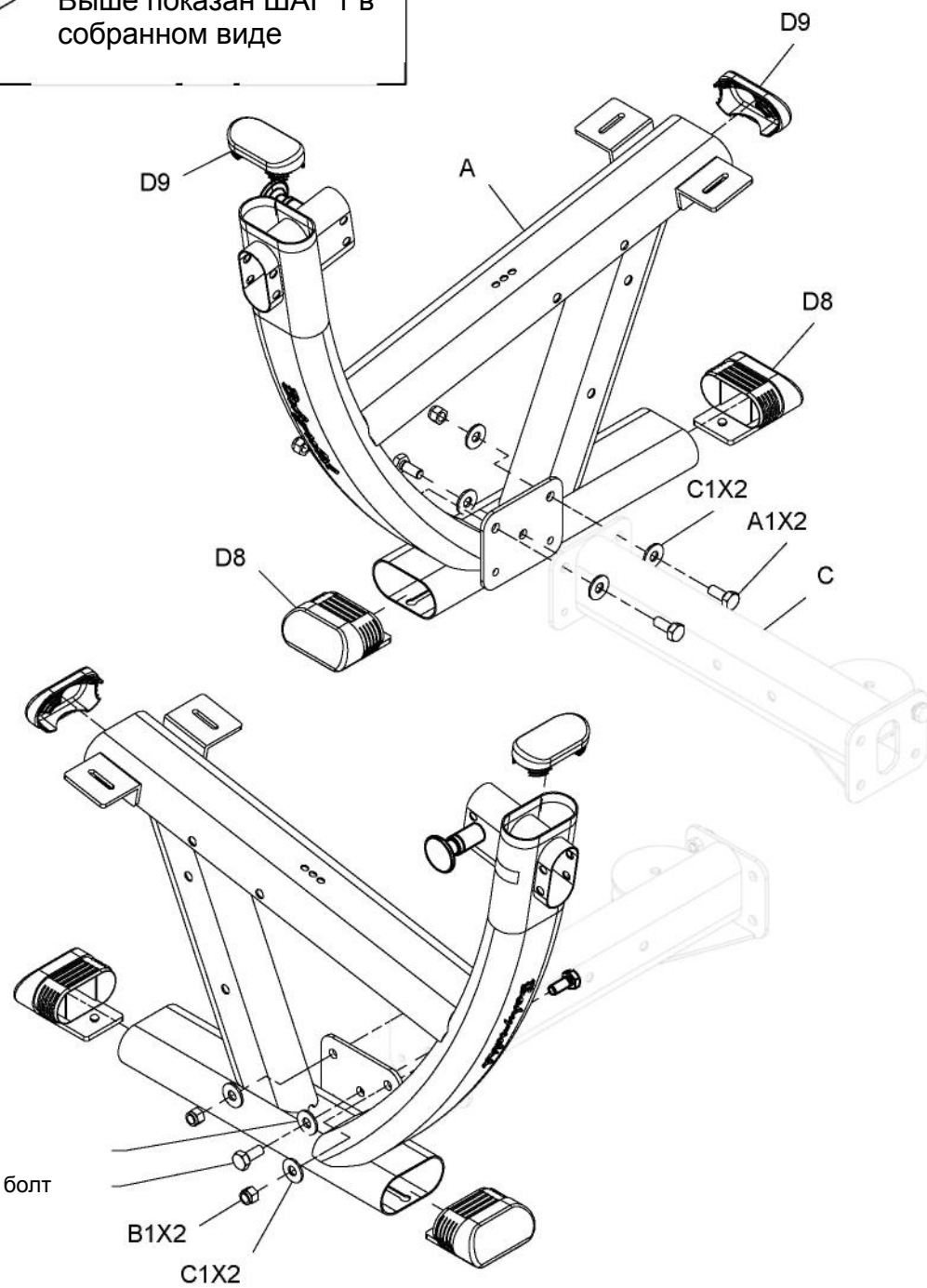
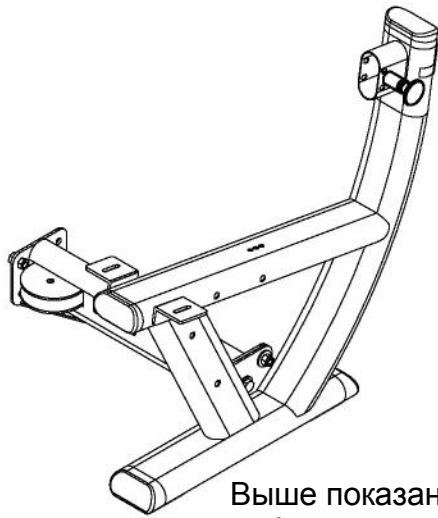
AI[1PCS]
8321-040



AJ[2PCS]
8321-040

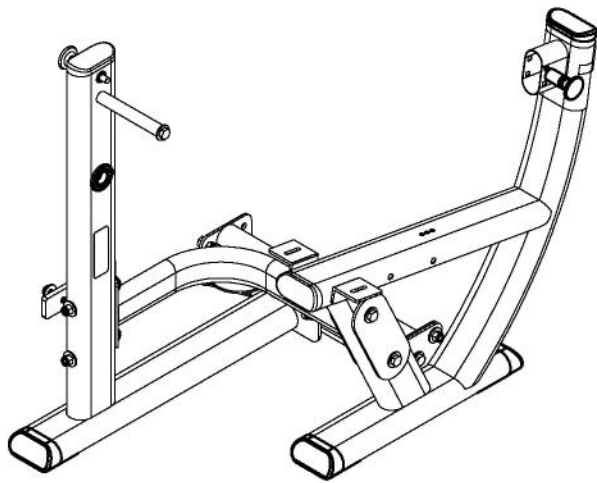


Инструкция по сборке DLEC

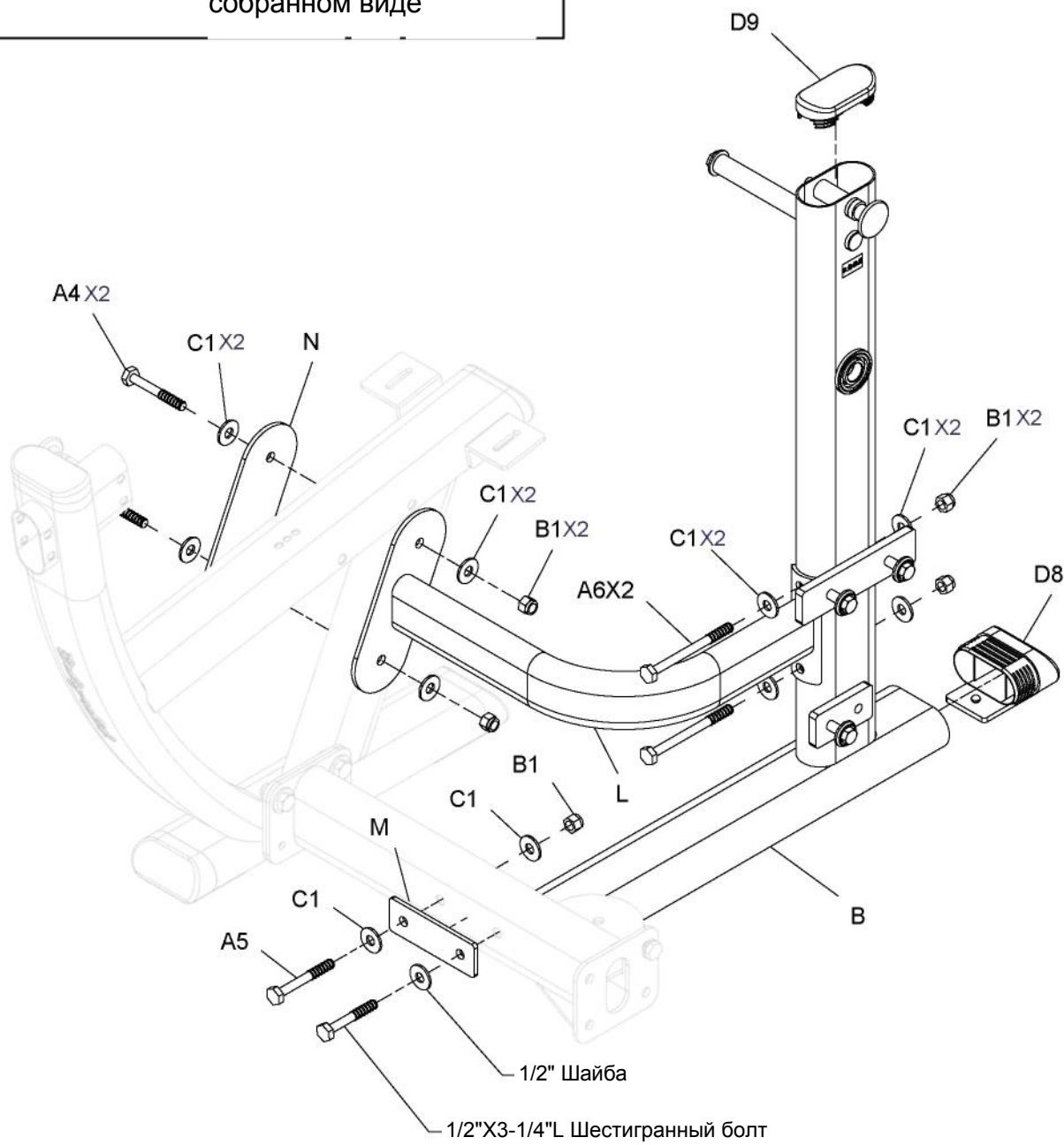


1/2" Шайба-
1/2"X1"L Шестигранный болт

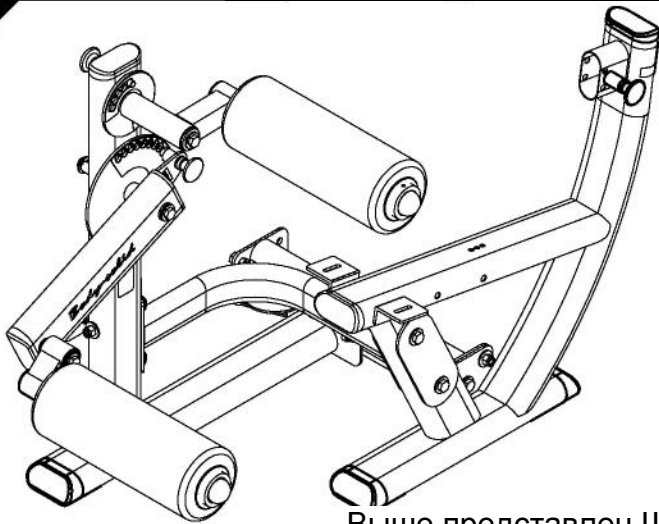
Инструкция по сборке DLEC



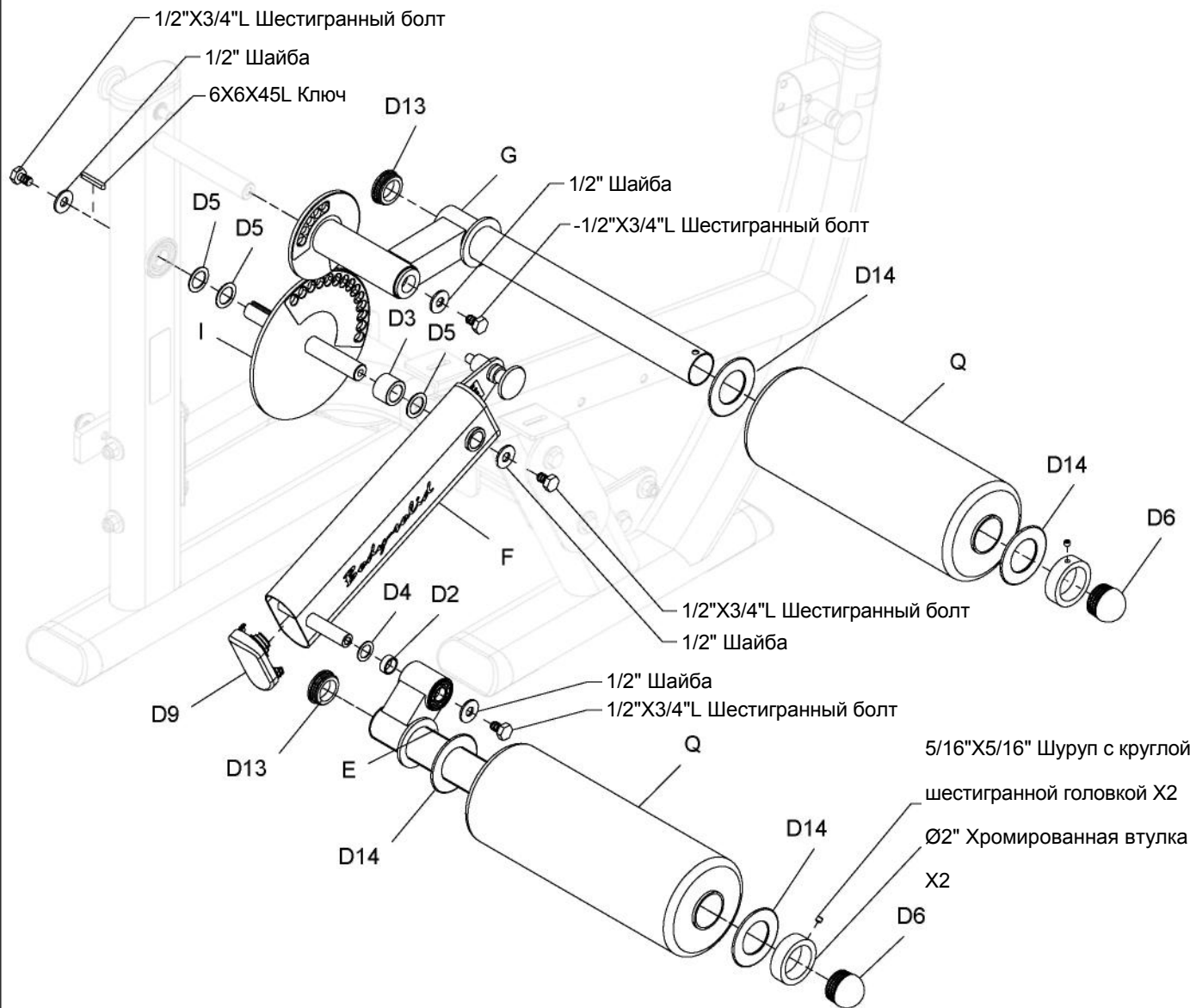
Выше показан ШАГ 2 в собранном виде



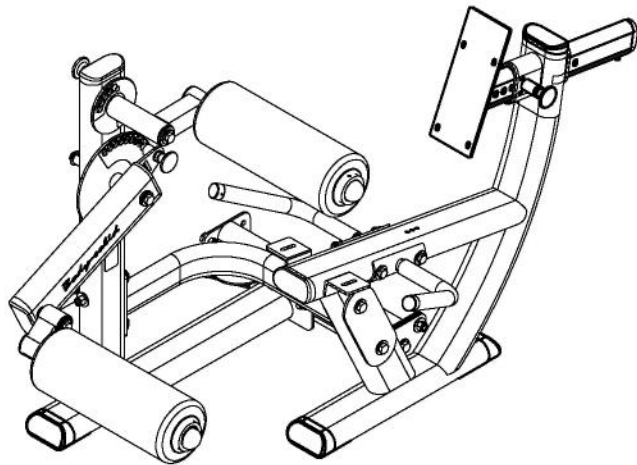
Инструкция по сборке DLEC



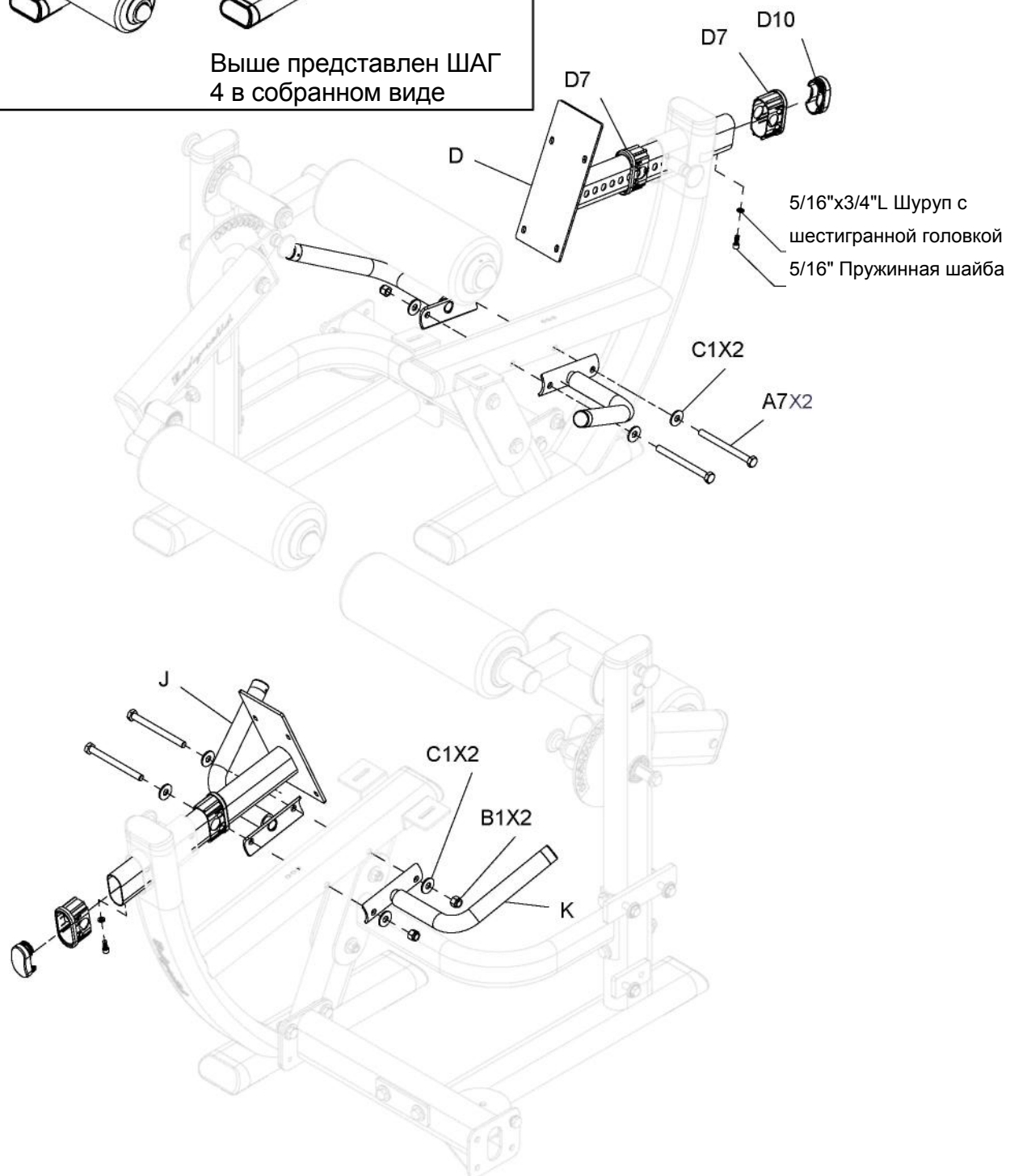
Выше представлен ШАГ 3 в собранном виде



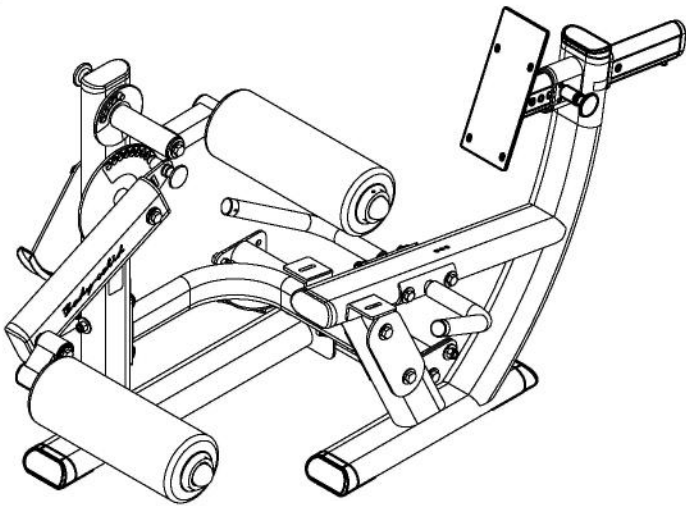
Инструкция по сборке DLEC



Выше представлен ШАГ 4 в собранном виде

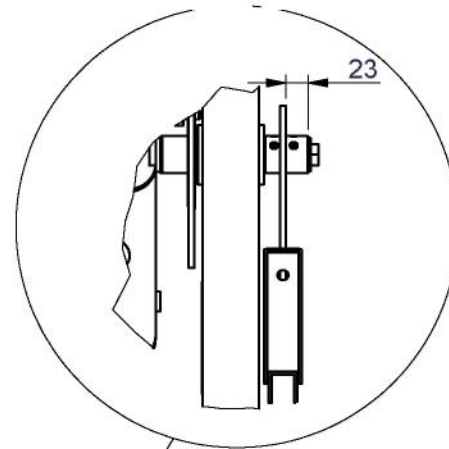


Инструкция по сборке DLEC



Выше показан ШАГ 5 в собранном виде

Детальное изображение



5/16"X5/16"L Болт с внутренним шестигранником

1/2" Шайба X2

1/2"X3/4"L Шестигранный болт X2

D11

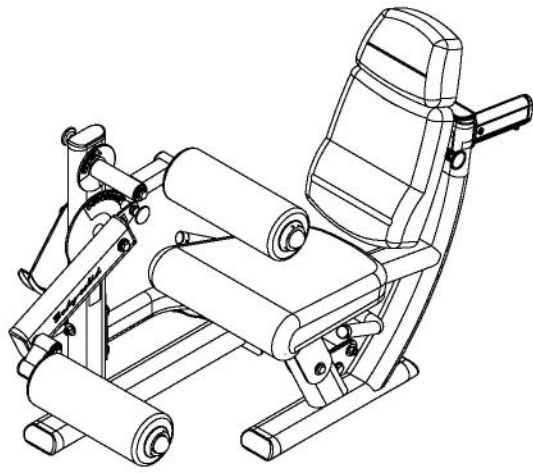
D12

1/2" Шайба X2

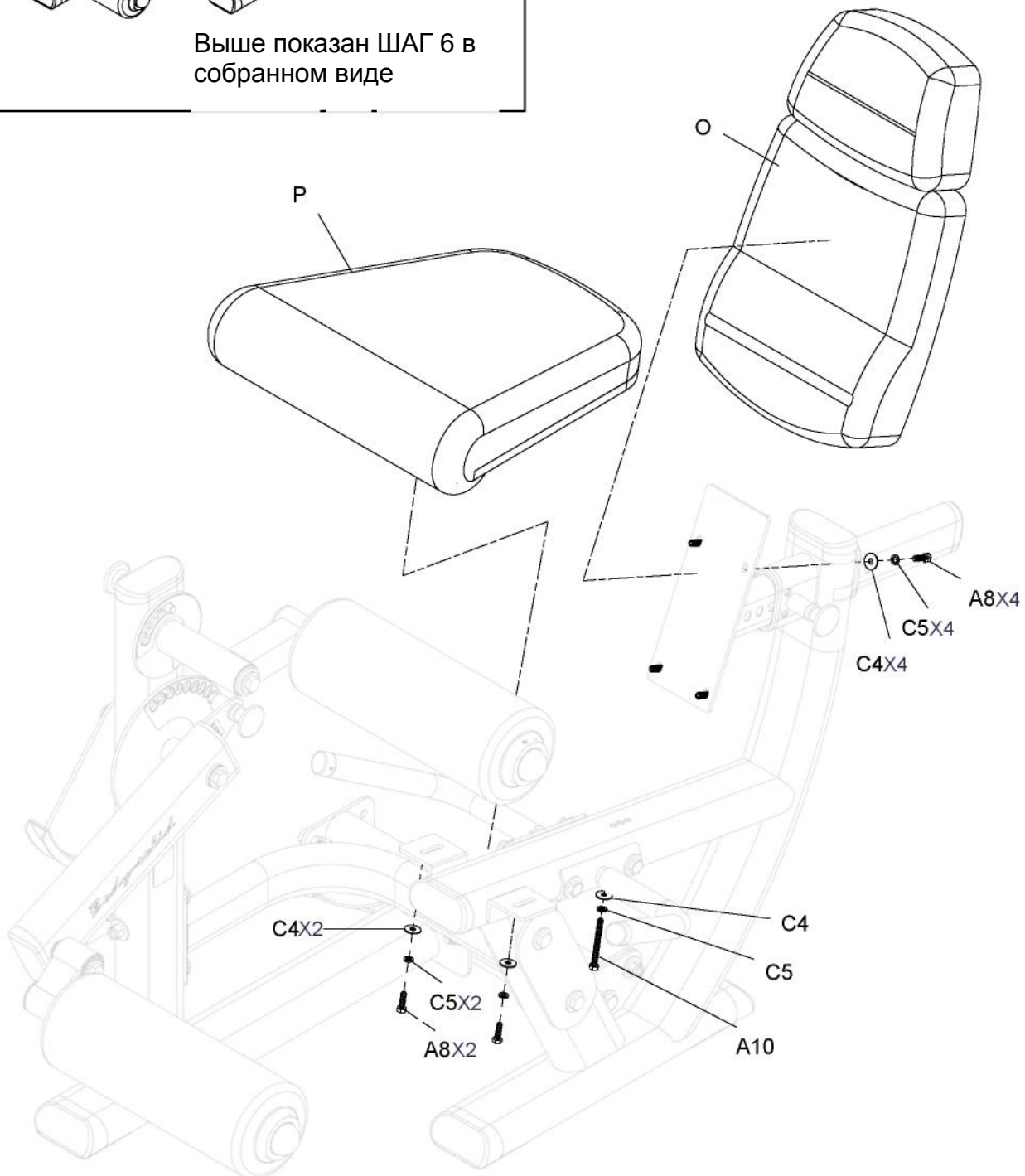
1/2" Шайба круглой торцевой заглушки X2

1/2"X1-1/2"L Шестигранный болт X2

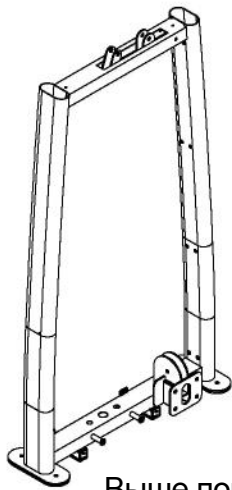
Инструкция по сборке DLEC



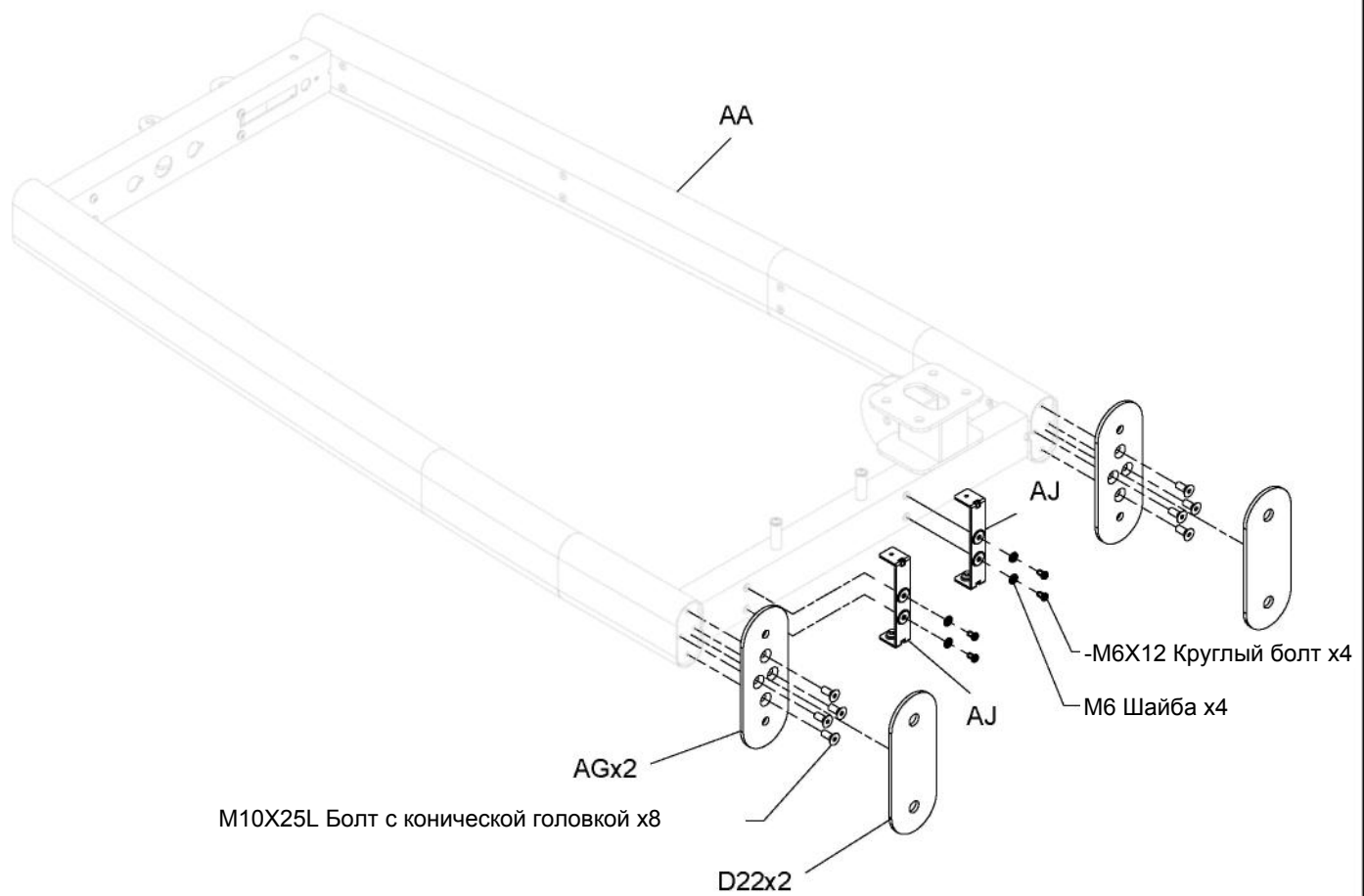
Выше показан ШАГ 6 в собранном виде



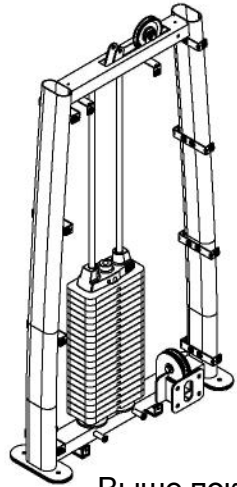
Инструкция по сборке DLEC



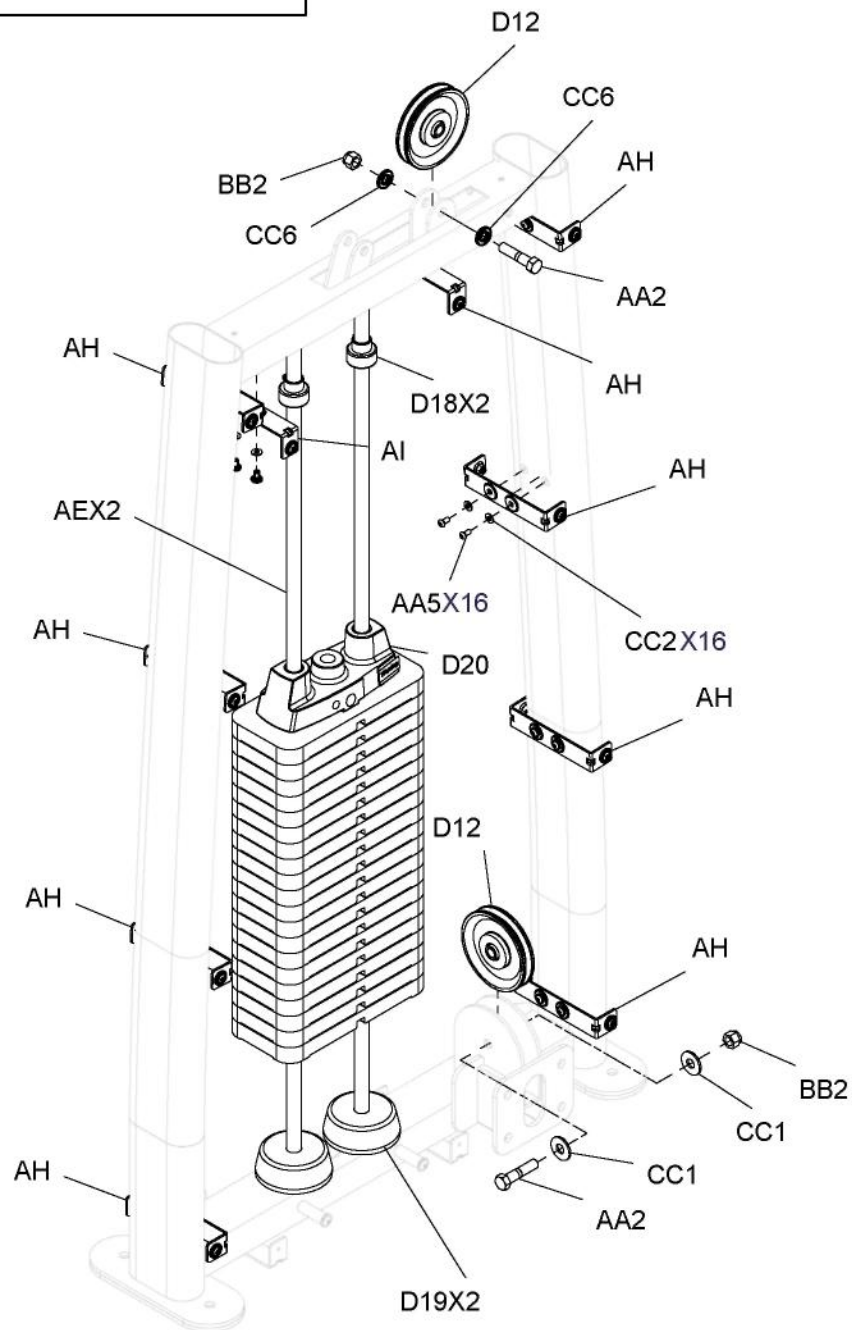
Выше показан ШАГ 7 в собранном виде



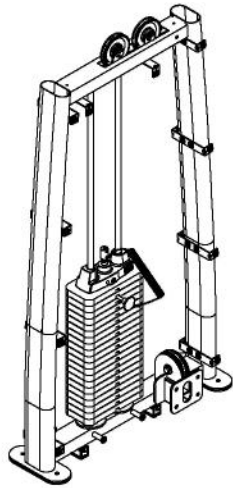
Инструкция по сборке DLEC



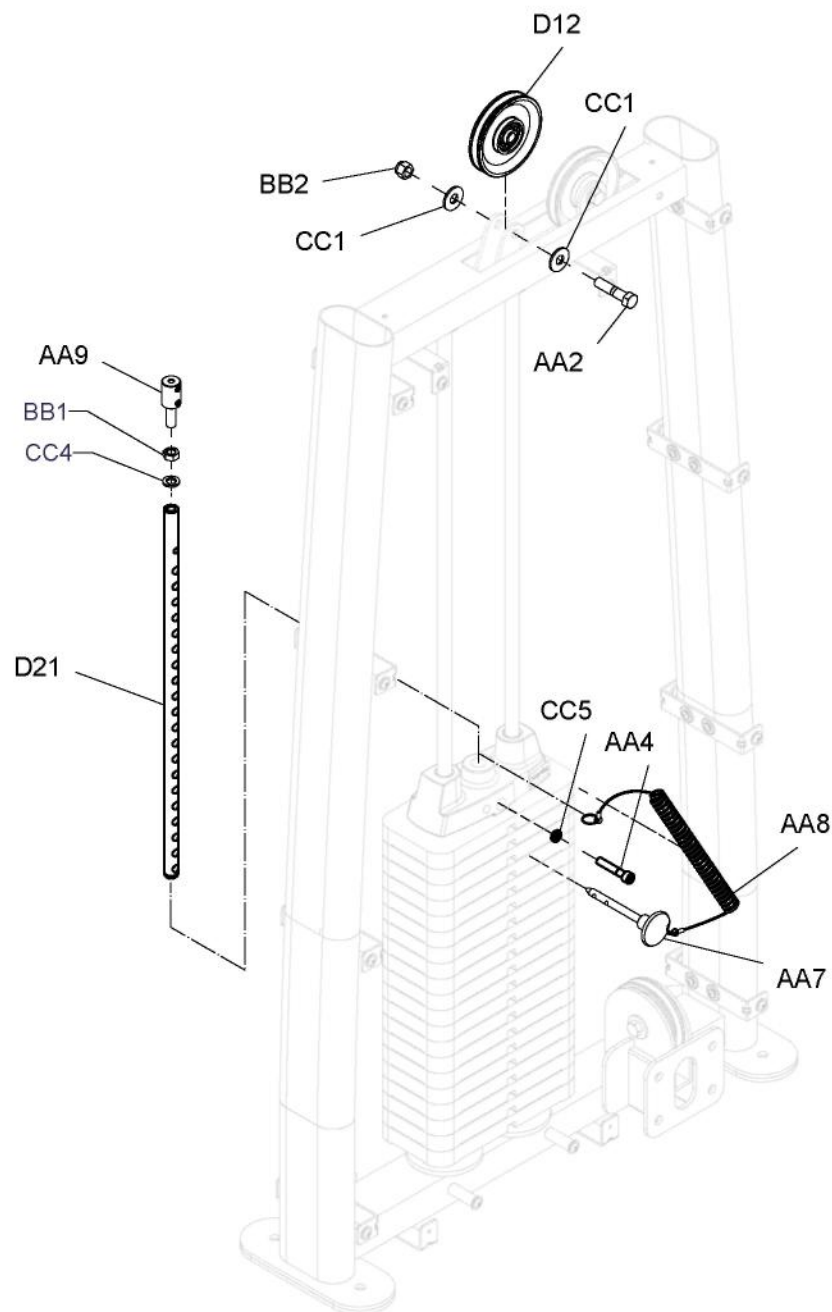
Выше показан ШАГ 8 в собранном виде



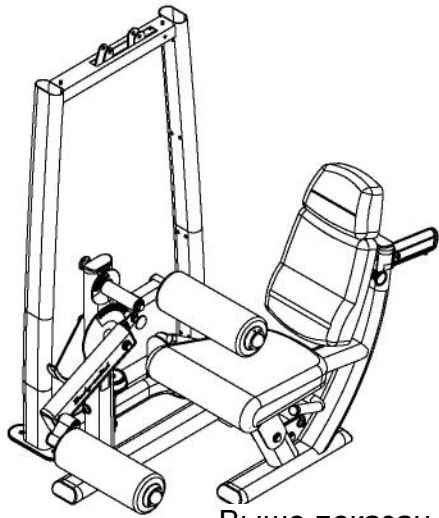
Инструкция по сборке DLEC



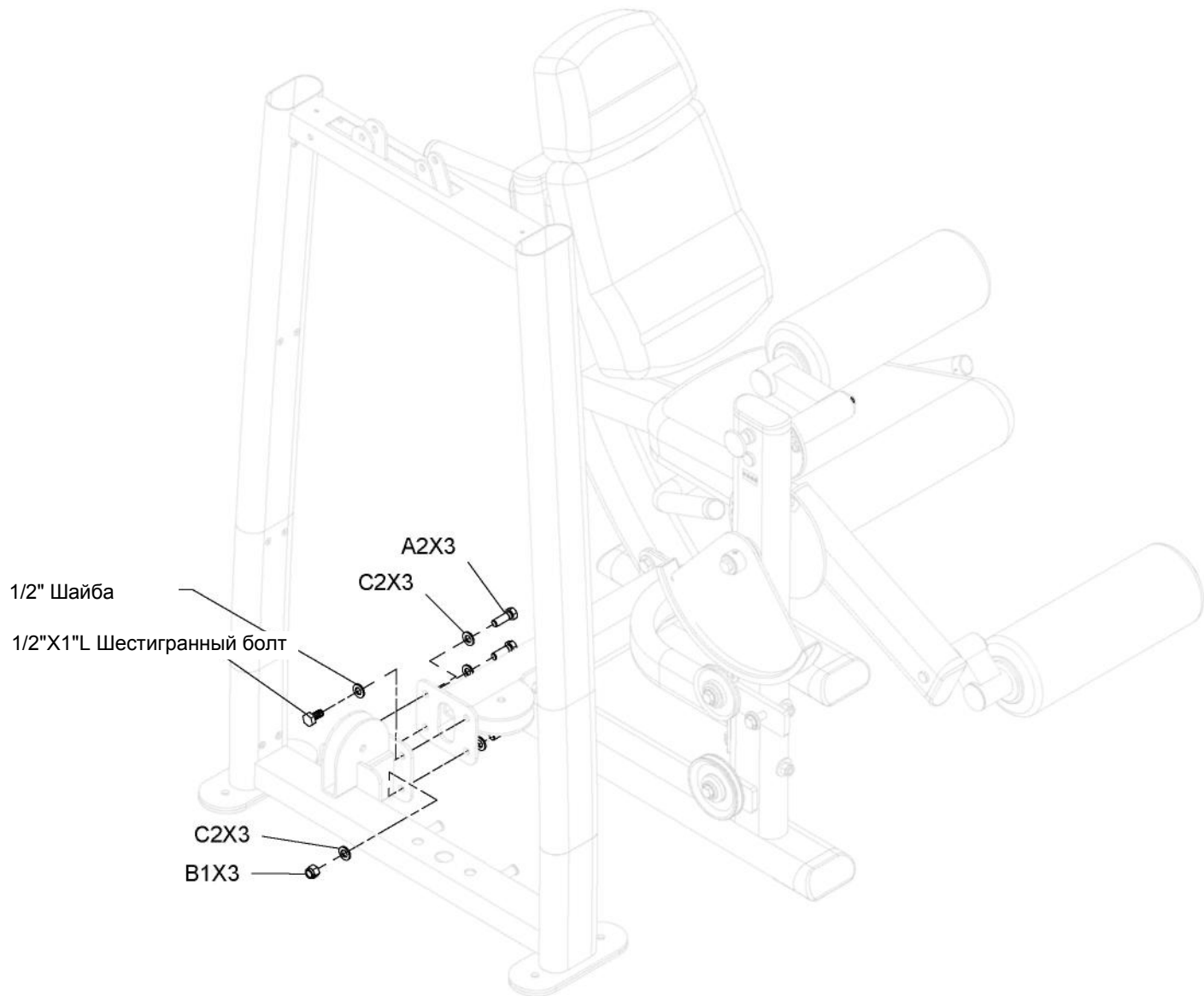
Выше показан ШАГ 9 в собранном виде



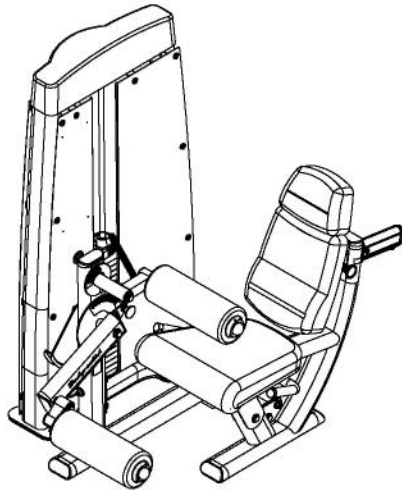
Инструкция по сборке DLEC



Выше показан ШАГ 10 в собранном виде

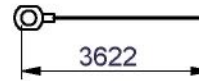


Инструкция по сборке DLEC

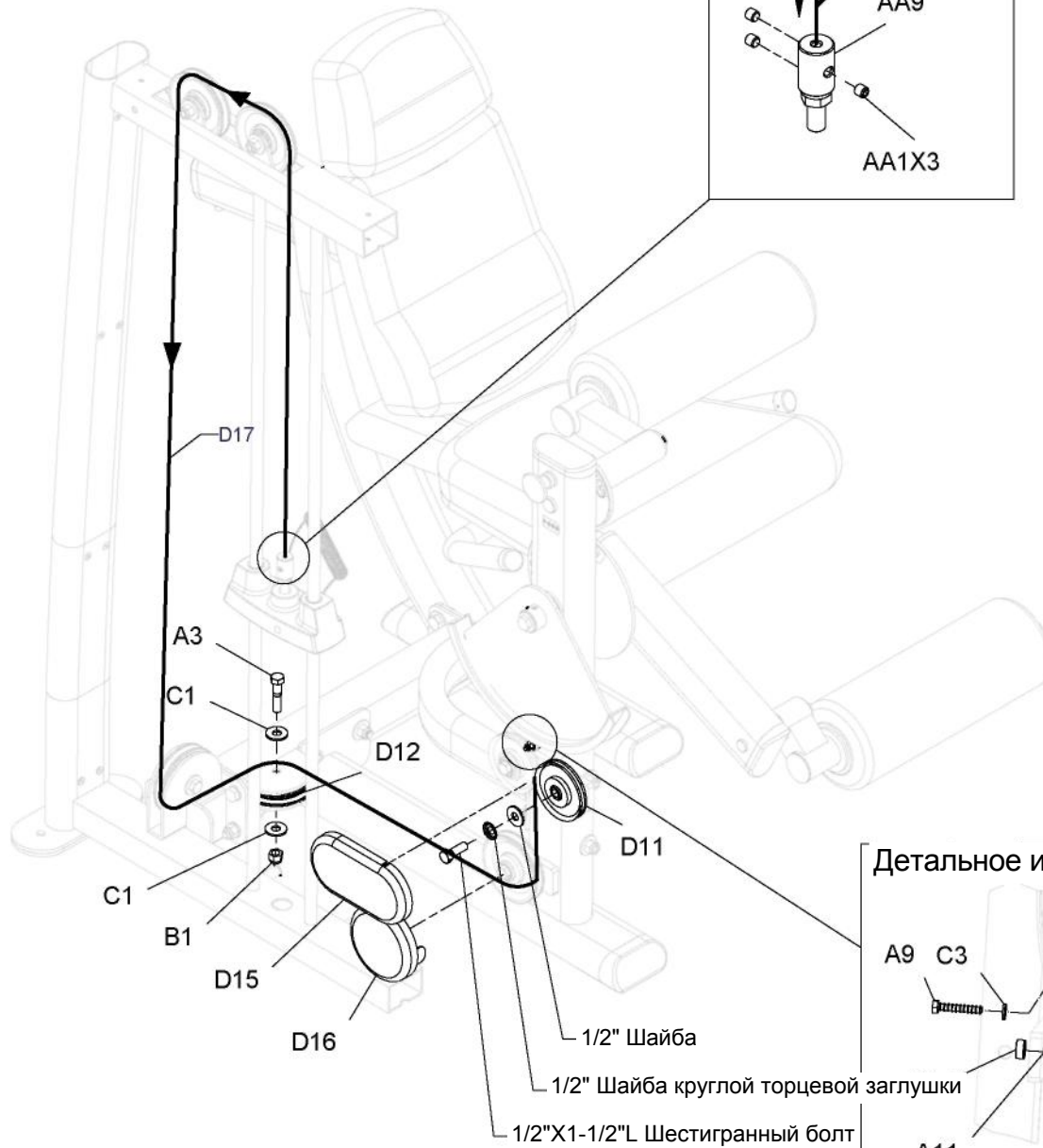
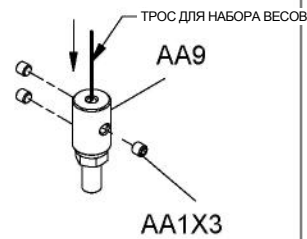


Выше показан ШАГ 11 в собранном виде

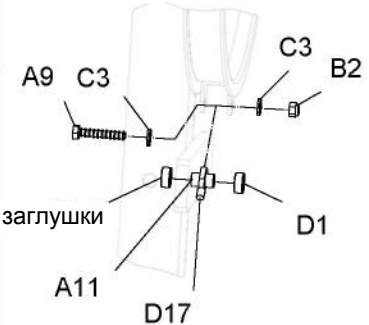
D17.



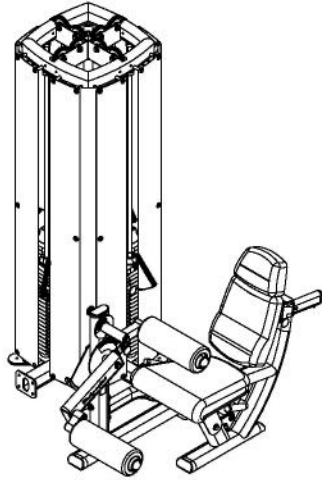
Дельное изображение



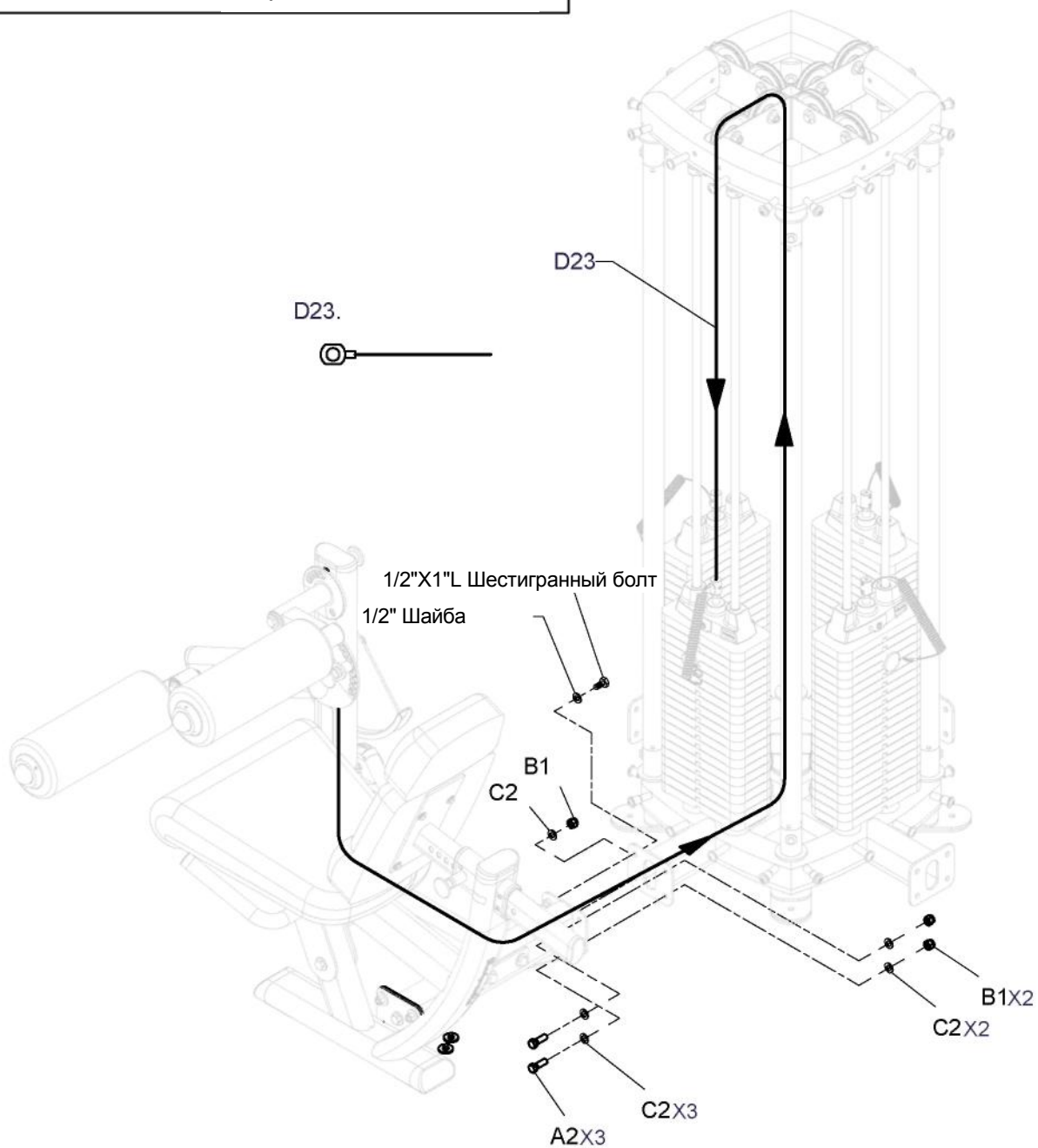
Детальное изображение



Инструкция по сборке DLEC



Выше показан ШАГ 13 в собранном виде



Инструкция по сборке DLEC

